

## Antisztatikus és elektromosan vezetőképes kerekek



## Kiválasztási útmutató

### Antisztatikus és elektromosan vezetőképes kerekek



Sorozat	TPA...-ELS	VPA...-EL	VE...- / V...-EL	ALEV...-EL	ALEV...-SG-AS	PATH...-ELS
Futófelület / abroncs	Termoplasztikus gumi-elasztomer	Standard tömörgumi		Elasztikus tömörgumi könnyen gördülő minőségben, „Blickle EasyRoll“		Termoplasztikus poliuretán
Futófelület keménysége	85 Shore A	80 Shore A	80 Shore A	71 Shore A	65 Shore A	94 Shore A
Nyommentes	✓	–	–	–	✓	✓
Keréktest / felni	polipropilén	polipropilén	acéllemez	alumínium	alumínium	poliamid
Kerék-Ø	50–200 mm	50–150 mm	80–250 mm	100–250 mm	100–250 mm	50–200 mm
Teherbírás	160 kg	100 kg	295 kg	650 kg	550 kg	325 kg
Gördülési ellenállás	■■■■■	■■■■■	■■■■■	■■■■■	■■■■■	■■■■■
Padlóvédelem / halk futás	■■■■■	■■■■■	■■■■■	■■■■■	■■■■■	■■■■■
Sebesség	4 km/h	4 km/h	4 km/h	10 km/h	10 km/h	4 km/h
Elektromos vezetőképeség (ohmos ellenállás)	$\leq 10^4 \Omega$	$\leq 10^4 \Omega$	$\leq 10^4 \Omega$	$\leq 10^4 \Omega$	$\leq 10^7 \Omega$	$\leq 10^4 \Omega$
Kerékleírás	426. oldal	427. oldal	428. oldal	429. oldal	430. oldal	431. oldal
Forgó és fixvillás görgők	123–126, 187–188, 390–391, 399–400. oldal	128–132. oldal	196–198 / 201. oldal	222–227. oldal	222–227. oldal	137–140, 259–262, 394–395, 407–408. oldal

■■■■■ kiváló

■■■■■ nagyon jó

■■■■■ jó

■■■■■ kielégítő

■■■■■ elégséges

✓ igen – nem



ALTH...-AS	ALST...-AS	PP...-EL	PO...-ELS	G	SVS
Poliuretán elastomer Blickle Extrathane®	Poliuretán elastomer Blickle Softthane®	Polipropilén	Poliamid	Szürkeöntvény	Nemesíthető acél
92 Shore A	75 Shore A	60 Shore D	70 Shore D	180–220 HB	190–230 HB
✓	✓	–	✓	–	✓
alumínium	alumínium	polipropilén	poliamid	szürkeöntvény	nemesíthető acél
80–250 mm	100–200 mm	100–200 mm	80–200 mm	80–250 mm	65–300 mm
1 250 kg	750 kg	450 kg	600 kg	1 400 kg	15 000 kg
■ ■ ■ ■ ■ □	■ ■ ■ ■ ■ □	■ ■ ■ ■ ■ □	■ ■ ■ ■ ■ ■	■ ■ ■ ■ ■ ■	■ ■ ■ ■ ■ ■
■ ■ ■ ■ ■ □	■ ■ ■ ■ ■ □	■ ■ ■ ■ ■ □	■ ■ ■ ■ ■ □	■ ■ ■ ■ ■ □	■ ■ ■ ■ ■ □
10 km/h	10 km/h	4 km/h	4 km/h	4 km/h	4 km/h
≤ 10 <sup>7</sup> Ω	≤ 10 <sup>7</sup> Ω	≤ 10 <sup>4</sup> Ω	≤ 10 <sup>4</sup> Ω	≤ 10 <sup>4</sup> Ω	≤ 10 <sup>4</sup> Ω
432. oldal	433. oldal	434. oldal	435. oldal	436. oldal	437. oldal
275–281. oldal	295–300. oldal	337–339. oldal	345–354, 417–420. oldal	377–381, 469–470. oldal	383–384. oldal

## Sorozat TPA...-ELS

**Kerekek termoplasztikus gumi futófelülettel, polipropilén felnível, elektromosan vezetőképes kivitel, nyommentes**

30–160 kg

**Futófelület keménysége**

85 Shore A

**Padlóvédelem / halk futás**

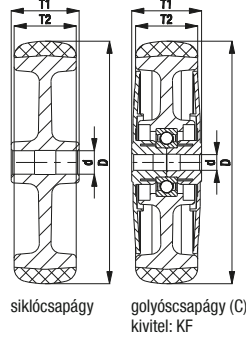
jó

**Gördülési ellenállás**

nagyon jó

**Kopásállóság**

kielégítő



**Futófelület:**

- kiváló minőségű termoplasztikus gumi-elasztomer (TPE), keménység 85 Shore A
- alacsony gördülési és fordulási ellenállás
- szürke színű, nyommentes
- oldhatatlan ragasztókötés a keréktesttel

**Keréktest:**

- kiváló minőségű polipropilén, törésálló
- fekete színű

**Egyéb tulajdonságok:**

- KF változat: nagy, műanyag porvédővel
- KFD változat: nagy, műanyag porvédővel, kiegészítő golyóscsapágó-tömítéssel
- nagyon magas kémiai ellenállóság számos agresszív anyaggal szemben
- felhasználási hőmérséklet: -20 °C-tól +60 °C-ig, csökken a teherbírás +30 °C felett
- a futófelület olajtartalmú, arra érzékeny felületeken foltot hagyhat. Alternatívák: VPA, PATH sorozat
- elektromos vezetőképes (ohmos ellenállás)  $\leq 10^4 \Omega$

**További részletek:**

- keréksorozat: 60. oldal
- futófelület: 52. oldal
- csapágytípusok: 84–85. oldal
- kémiai ellenállóság: 51. oldal

Kerekek	Kerék-Ø (D) [mm]	Kerék-szélesség (T2) [mm]	Teherbírás [kg]	Csapágytípus	Tengelyfurat-Ø (d) [mm]	Agyfurat-hossz (T1) [mm]
TPA 50/8G-ELS	50	19	30	síklócsapágó	8	22
TPA 50/6KF-ELS	50	19	30	golyóscsapágó (C)	6	23
TPA 50/6KFD-ELS	50	19	30	golyóscsapágó (C)	6	23
TPA 75/8G-ELS	75	25	50	síklócsapágó	8	29,5
TPA 75/6KF-ELS	75	25	50	golyóscsapágó (C)	6	31
TPA 75/6KFD-ELS	75	25	50	golyóscsapágó (C)	6	31
TPA 80/12G-ELS	80	32	65	síklócsapágó	12	35
TPA 80/8KF-ELS	80	32	65	golyóscsapágó (C)	8	36
TPA 80/8KFD-ELS	80	32	65	golyóscsapágó (C)	8	36
TPA 100/8G-ELS	100	25	60	síklócsapágó	8	29,5
TPA 101/12G-ELS	100	32	70	síklócsapágó	12	35
TPA 102/12G-ELS	100	32	70	síklócsapágó	12	45
TPA 101/8KF-ELS	100	32	70	golyóscsapágó (C)	8	36
TPA 101/8KFD-ELS	100	32	70	golyóscsapágó (C)	8	36
TPA 102/8KF-ELS	100	32	70	golyóscsapágó (C)	8	46
TPA 102/8KFD-ELS	100	32	70	golyóscsapágó (C)	8	46
TPA 126/12G-ELS	125	32	80	síklócsapágó	12	35
TPA 127/12G-ELS	125	32	80	síklócsapágó	12	45
TPA 126/8KF-ELS	125	32	80	golyóscsapágó (C)	8	36
TPA 126/8KFD-ELS	125	32	80	golyóscsapágó (C)	8	36
TPA 127/8KF-ELS	125	32	80	golyóscsapágó (C)	8	46
TPA 127/8KFD-ELS	125	32	80	golyóscsapágó (C)	8	46
TPA 160/20G-ELS	160	40	130	síklócsapágó	20	60
TPA 200/20G-ELS	200	40	160	síklócsapágó	20	60

## Görgősorozatok



	LPA-TPA / LKPA-TPA	LDA-TPA	LE-TPA	LPXA-TPA / LKPXA-TPA	LEX-TPA
Oldal	124	126	187	391	399
Teherbírási osztály					
Rendelhető	50–125 mm kerék-Ø*	50–75 mm kerék-Ø*	80–200 mm kerék-Ø*	50–125 mm kerék-Ø*	80–200 mm kerék-Ø*

\* További görgősorozatok hátfurattal: LRA-TPA / LKRA-TPA (123. oldal), LMDA-TPA (125. oldal), LER-TPA (188. oldal), LRXA-TPA / LKRXA-TPA (390. oldal), LEXR-TPA (400. oldal)

## Sorozat VPA...-EL

**Kerekek tömör gumi abronccsal, műanyag felével, elektromosan vezetőképes kivitel**

30–100 kg

**Futófelület keménysége**

80 Shore A

**Padlóvédelem / halk futás**

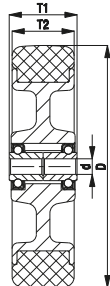
nagyon jó

**Gördülési ellenállás**

jó

**Kopásállóság**

elégséges



**Abronsz:**

- kiváló minőségű tömör gumi, keménysége 80 Shore A
- nagyon magas menetkomfort
- rendkívül padlókímélő, halk futás
- fekete színű

**Felni:**

- kiváló minőségű polipropilén, törésálló
- fekete színű

**Egyéb tulajdonságok:**

- magas kémiai ellenállóság számos agresszív anyaggal szemben, de olajokkal szemben nem
- felhasználási hőmérséklet: -20 °C-tól +60 °C-ig, csökken a teherbírás +30 °C felett
- elektromos vezetőképes (ohmos ellenállás)  $\leq 10^4 \Omega$

**További részletek:**

- keréksorozat: 60. oldal
- futófelület: 52. oldal
- csapágytípusok: 84–85. oldal
- kémiai ellenállóság: 51. oldal

Kerekek	Kerék-Ø (D) [mm]	Abronsz- szélesség (T2) [mm]	Teher- bírás [kg]	Csapágytípus	Tengely- furat-Ø (d) [mm]	Agyfurat- hossz (T1) [mm]
VPA 50/6K-EL	50	18	30	golyóscsapágy	6	22,5
VPA 75/6K-EL	75	25	45	golyóscsapágy	6	30
VPA 80/8K-EL	80	25	60	golyóscsapágy	8	35
VPA 100/6K-EL	100	25	70	golyóscsapágy	6	30
VPA 101/8K-EL	100	32	80	golyóscsapágy	8	35
VPA 125/8K-EL	125	25	75	golyóscsapágy	8	35
VPA 126/8K-EL	125	32	95	golyóscsapágy	8	35
VPA 150/8K-EL	150	30	100	golyóscsapágy	8	35

## Görgősorozatok



	LRA-VPA / LKRA-VPA	LPA-VPA / LKPA-VPA	LMDA-VPA	LDA-VPA
Oldal	128	130	131	132
Teherbírási osztály				
Rendelhető	50–150 mm kerék-Ø	50–150 mm kerék-Ø	50–75 mm kerék-Ø	50–75 mm kerék-Ø

## Sorozat VE...-EL / V...-EL

Kerekek standard tömör gumi abronccsal, acéllemez felnival, elektromosan vezetésképes kivitel

50–295 kg

### Futófelület keménysége

80 Shore A

### Padlóvédelem / halk futás

nagyon jó

### Gördülési ellenállás

kielégítő

### Kopásállóság

elégséges

### Abronsz:

- standard tömör gumi, keménység 80 Shore A
- nagyon magas menetkomfort
- rendkívül padlókímélő, halk futás
- fekete színű

### Felni:

- acéllemez, préselt
- galvanikusan horganyzott, kék passzívált, Cr6-mentes

### Egyéb tulajdonságok:

- kémiai ellenállóság számos agresszív anyaggal szemben, de olajokkal szemben nem
- felhasználási hőmérséklet: -20 °C-tól +80 °C-ig, csökken a teherbírás +60 °C felett
- elektromos vezetéképes (ohmos ellenállás)  $\leq 10^4 \Omega$

### További részletek:

- keréksorozat: 61. oldal–62.
- futófelület: 52. oldal
- csapágytípusok: 84–85. oldal
- kémiai ellenállóság: 51. oldal



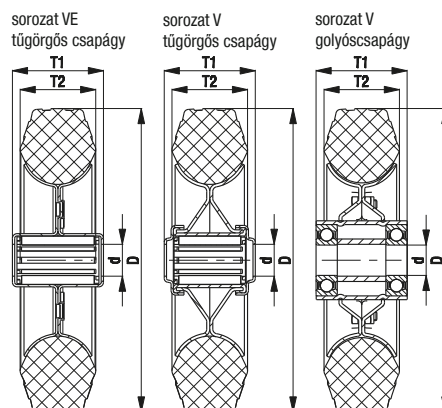
Kerekek	Kerék- $\emptyset$ (D) [mm]	Abronsz- szélesség (T2) [mm]	Teher- bírási [kg]	Csapágytípus	Tengely- furat- $\emptyset$ (d) [mm]	Agyfurat- hossz (T1) [mm]
<b>VE sorozat</b>						
VE 80/12R-EL	80	25	50	tűgörgős csapágy	12	35
VE 100/12R-EL	100	30	70	tűgörgős csapágy	12	45
VE 125/12R-EL	125	37,5	100	tűgörgős csapágy	12	45
VE 150/20R-EL	150	40	135	tűgörgős csapágy	20	60
VE 160/20R-EL	160	40	135	tűgörgős csapágy	20	60
VE 180/20R-EL	180	50	170	tűgörgős csapágy	20	60
VE 200/20R-EL	200	50	205	tűgörgős csapágy	20	60
<b>V sorozat</b>						
V 80/12R-EL	80	25	50	tűgörgős csapágy	12	35
V 100/15R-EL	100	30	70	tűgörgős csapágy	15	45
V 125/15R-EL	125	37,5	100	tűgörgős csapágy	15	45
V 140/15R-EL	140	37,5	115	tűgörgős csapágy	15	45
V 162/20R-EL	160	40	135	tűgörgős csapágy	20	60
V 182/20R-EL	180	50	170	tűgörgős csapágy	20	60
V 202/20R-EL	200	50	205	tűgörgős csapágy	20	60
V 202/25R-EL	200	50	205	tűgörgős csapágy	25	60
V 200/20K-EL	200	50	205	golyóscsapágy	20	60
V 252/25R-EL	250	60	295	tűgörgős csapágy	25	65
V 250/25K-EL	250	60	295	golyóscsapágy	25	65

## Görgősorozatok



	LE-VE	LER-VE	L-V
Oldal	196	197	201
Teherbírási osztály			
Rendelhető	80–200 mm kerék- $\emptyset$ *	80–200 mm kerék- $\emptyset$	80–250 mm kerék- $\emptyset$

\* További görgősorozatok csappal: LEZ-VE (198. oldal)



## Sorozat ALEV...-EL

**Nagy teherbírású kerekek „Blickle EasyRoll”  
elasztikus tömörgumi abronccsal, alumíniumfelével,  
elektromosan vezetőképes kivitel**

200–650 kg

### Futófelület keménysége

71 Shore A

### Padlóvédelem / halk futás

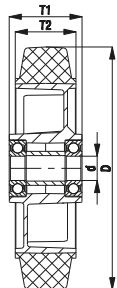
nagyon jó

### Gördülési ellenállás

nagyon jó

### Kopásállóság

jó



### Abronsz:

- kiváló minőségű elasztikus tömörgumi „Blickle EasyRoll” könnyen gördülő minőségben, keménység 71 Shore A
- nagyon magas menetkomfort
- rendkívül padlókímélő, halk futás
- alacsony gördülési ellenállás
- fekete színű
- a felnre rávulkanizált

### Keréktest:

- alumíniumöntvény

### Egyéb tulajdonságok:

- kémiai ellenállóság számos agresszív anyaggal szemben, de olajokkal szemben nem
- felhasználási hőmérséklet: -20 °C-tól +80 °C-ig, rövid ideig +100 °C-ig, +60 °C felett csökken a teherbírás
- elektromos vezetőképes (ohmos ellenállás)  $\leq 10^4 \Omega$

### További részletek:

- keréksorozat: 63. oldal
- futófelület: 53. oldal
- csapágytípusok: 84–85. oldal
- kémiai ellenállóság: 51. oldal

Kerekek	Kerék-Ø	Kerék- szélesség	Teherbírás	Teherbírás	Csapágytípus	Tengely- furat-Ø	Agyfurat- hossz
	(D) [mm]	(T2) [mm]	4 km/h [kg]	10 km/h [kg]		(d) [mm]	(T1) [mm]
ALEV 100/15K-EL	100	40	200	–	golyóscsapágy	15	40
ALEV 125/15K-EL	125	40	250	–	golyóscsapágy	15	45
ALEV 161/15K-EL	160	40	300	150	golyóscsapágy	15	60
ALEV 160/20K-EL	160	50	400	200	golyóscsapágy	20	60
ALEV 160/25K-EL	160	50	400	200	golyóscsapágy	25	60
ALEV 200/20K-EL	200	50	500	250	golyóscsapágy	20	60
ALEV 200/25K-EL	200	50	500	250	golyóscsapágy	25	60
ALEV 250/20K-EL	250	50	650	320	golyóscsapágy	20	60
ALEV 250/25K-EL	250	50	650	320	golyóscsapágy	25	60

## Görgősorozatok



	L-ALEV	LK-ALEV	LH-ALEV	LUH-ALEV	LO-ALEV	LHD-ALEV
Oldal	222	223	224	225	226	227
Teherbírási osztály						
Rendelhető	100–250 mm kerék-Ø	100–200 mm kerék-Ø	100–250 mm kerék-Ø	160–200 mm kerék-Ø	160–250 mm kerék-Ø	100–125 mm kerék-Ø

## Sorozat ALEV...-SG-AS

**Nagy teherbírású kerekek „Blickle EasyRoll”  
elasztikus tömörgumi abronccsal, alumíniumfelnível,  
antisztatikus kivitel, nyommentes**

200–550 kg

### Futófelület keménysége

65 Shore A

### Padlóvédelem / halk futás

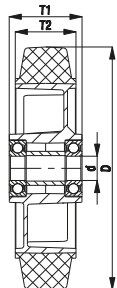
nagyon jó

### Gördülési ellenállás

nagyon jó

### Kopásállóság

jó



### Abrons:

- kiváló minőségű elasztikus tömörgumi „Blickle EasyRoll” könnyen gördülő minőségben, keménység 65 Shore A
- nagyon magas menetkomfort
- rendkívül padlókímélő, halk futás
- alacsony gördülési ellenállás
- szürke színű, nyommentes
- a felnyire rávulkanizált

### Keréktest:

- alumíniumöntvény

### Egyéb tulajdonságok:

- magas kémiai ellenállóság számos agresszív anyaggal szemben, de olajokkal szemben nem
- felhasználási hőmérséklet: -20 °C-tól +80 °C-ig, rövid ideig +100 °C-ig, +60 °C felett csökken a teherbírás
- elektromos vezetőképesség (ohmos ellenállás)  $\leq 10^7 \Omega$

### Kerekek

Kerek-Ø (D) [mm]	Kerek- szélesség (T2) [mm]	Teherbírás	Teherbírás	Csapágytípus	Tengely- furat-Ø (d) [mm]	Agyfurat- hossz (T1) [mm]	
		4 km/h [kg]	10 km/h [kg]				
ALEV 100/15K-SG-AS	100	40	200	–	golyóscsapágy	15	40
ALEV 125/15K-SG-AS	125	40	250	–	golyóscsapágy	15	45
ALEV 160/20K-SG-AS	160	50	350	170	golyóscsapágy	20	60
ALEV 160/25K-SG-AS	160	50	350	170	golyóscsapágy	25	60
ALEV 200/20K-SG-AS	200	50	450	220	golyóscsapágy	20	60
ALEV 200/25K-SG-AS	200	50	450	220	golyóscsapágy	25	60
ALEV 250/20K-SG-AS	250	50	550	270	golyóscsapágy	20	60
ALEV 250/25K-SG-AS	250	50	550	270	golyóscsapágy	25	60

### További részletek:

- keréksorozat: 63. oldal
- futófelület: 53. oldal
- csapágytípusok: 84–85. oldal
- kémiai ellenállóság: 51. oldal

9

## Görgősorozatok



	L-ALEV	LK-ALEV	LH-ALEV	LUH-ALEV	LO-ALEV	LHD-ALEV
Oldal	222	223	224	225	226	227
Teherbírási osztály						
Rendelhető	100–250 mm kerék-Ø	100–200 mm kerék-Ø	100–250 mm kerék-Ø	160–200 mm kerék-Ø	160–250 mm kerék-Ø	100–125 mm kerék-Ø



## Sorozat PATH...-ELS

**Kerekek termoplasztikus poliuretán futófelülettel, poliamid felnível, elektromosan vezetőképes kivitel, nyommentes**

50–325 kg

### Futófelület keménysége

94 Shore A

### Padlóvédelem / halk futás

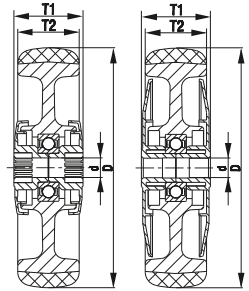
jó

### Gördülési ellenállás

nagyon jó

### Kopásállóság

nagyon jó



golyóscsapágy (C) kivitel: KA      golyóscsapágy (C) kivitel: KF



### Futófelület:

- kiváló minőségű termoplasztikus poliuretán (TPU), keménység 94 Shore A
- alacsony gördülési és fordulási ellenállás
- nagyon kopásálló
- sötétszürke színű, nyommentes, foltmentes
- oldhatatlan ragasztókötés a keréktesttel

### Keréktest:

- kiváló minőségű poliamid 6, törésálló
- ezüstszürke színű (porvédő: fekete)

### Egyéb tulajdonságok:

- KA változat: kis, műanyag porvédővel
- KF változat: nagy, műanyag porvédővel
- KAD változat: kis, műanyag porvédővel, kiegészítő golyóscsapágy-tömítéssel
- KFD változat: nagy, műanyag porvédővel, kiegészítő golyóscsapágy-tömítéssel
- nagyon magas kémiai ellenállóság számos agresszív anyaggal szemben
- felhasználási hőmérséklet: -20 °C-tól +70 °C-ig, rövid ideig +90 °C-ig, +35 °C felett csökken a teherbírás
- elektromos vezetőképes (ohmos ellenállás)  $\leq 10^4 \Omega$

### További részletek:

- keréksorozat: 61. oldal
- futófelület: 55. oldal
- csapágytípusok: 84–85. oldal
- kémiai ellenállóság: 51. oldal

Kerekek	Kerék-Ø (D) [mm]	Kerék- szélesség (T2) [mm]	Teher- bírás [kg]	Csapágytípus	Tengely- furat-Ø (d) [mm]	Agyfurat- hossz (T1) [mm]
PATH 50/6KF-ELS	50	19	50	golyóscsapágy (C)	6	23
PATH 50/6KFD-ELS	50	19	50	golyóscsapágy (C)	6	23
PATH 75/6KF-ELS	75	25	65	golyóscsapágy (C)	6	31
PATH 75/6KFD-ELS	75	25	65	golyóscsapágy (C)	6	31
PATH 80/8KF-ELS	80	32	100	golyóscsapágy (C)	8	36
PATH 80/8KFD-ELS	80	32	100	golyóscsapágy (C)	8	36
PATH 101/8KF-ELS	100	32	130	golyóscsapágy (C)	8	36
PATH 101/8KFD-ELS	100	32	130	golyóscsapágy (C)	8	36
PATH 100/8KF-ELS	100	32	130	golyóscsapágy (C)	8	46
PATH 100/8KFD-ELS	100	32	130	golyóscsapágy (C)	8	46
PATH 100/10KF-ELS	100	32	130	golyóscsapágy (C)	10	46
PATH 100/10KFD-ELS	100	32	130	golyóscsapágy (C)	10	46
PATH 126/8KF-ELS	125	32	160	golyóscsapágy (C)	8	36
PATH 126/8KFD-ELS	125	32	160	golyóscsapágy (C)	8	36
PATH 125/8KF-ELS	125	32	160	golyóscsapágy (C)	8	46
PATH 125/8KFD-ELS	125	32	160	golyóscsapágy (C)	8	46
PATH 125/10KF-ELS	125	32	160	golyóscsapágy (C)	10	46
PATH 125/10KFD-ELS	125	32	160	golyóscsapágy (C)	10	46
PATH 160/12KAD-ELS	160	40	260	golyóscsapágy (C)	12	62
PATH 160/12KA-ELS	160	40	260	golyóscsapágy (C)	12	62
PATH 160/20KA-ELS	160	40	260	golyóscsapágy (C)	20	60
PATH 160/20KAD-ELS	160	40	260	golyóscsapágy (C)	20	60
PATH 200/12KAD-ELS	200	40	325	golyóscsapágy (C)	12	62
PATH 200/12KA-ELS	200	40	325	golyóscsapágy (C)	12	62
PATH 200/20KA-ELS	200	40	325	golyóscsapágy (C)	20	60
PATH 200/20KAD-ELS	200	40	325	golyóscsapágy (C)	20	60

## Görgősorozatok



	LPA-PATH / LKPA-PATH	LDA-PATH	LE-PATH	L-PATH	LK-PATH	LPXA-PATH / LKPXA-PATH	LEX-PATH
Oldal	138	140	259	261	262	395	407
Teherbírási osztály							
Rendelhető	50–125 mm kerék-Ø*	50–75 mm kerék-Ø*	80–200 mm kerék-Ø*	80–200 mm kerék-Ø	80–200 mm kerék-Ø	50–125 mm kerék-Ø*	80–200 mm kerék-Ø*

\* További görgősorozatok hátfurattal: LRA-PATH / LKRA-PATH (137. oldal), LMDA-PATH (139. oldal), LER-PATH (260. oldal), LRXA-PATH / LKRXA-PATH (394. oldal), LEXR-PATH (408. oldal)

## Sorozat ALTH...-AS

**Nagy teherbírású kerekek Blickle Extrathane® poliuretán futófelülettel, alumíniumfelnível, antisztatikus kivitel**

200–1 250 kg

**Futófelület keménysége**

92 Shore A

**Padlóvédelem / halk futás**

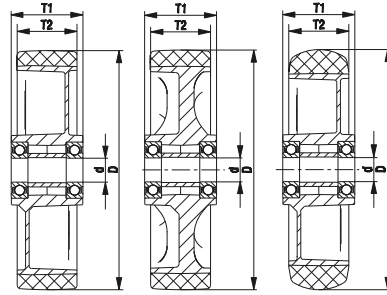
jó

**Gördülési ellenállás**

nagyon jó

**Kopásállóság**

kiváló



golyóscsapágy középéles kivitel változat: -CO



Blickle Extrathane®

**Futófelület:**

- kiváló minőségű poliuretán elastomer Blickle Extrathane®, keménység 92 Shore A
- alacsony gördülési ellenállás
- nagyon kopásálló
- magas vágás- és továbbszakadás-állóság
- szürke színű, nyommentes, foltmentes
- nagyon jó kémiai kötés a keréktesttel

**Keréktest:**

- alumíniumöntvény

**Egyéb tulajdonságok:**

- magas kémiai ellenállóság számos agresszív anyaggal szemben
- felhasználási hőmérséklet: -20 °C-tól +70 °C-ig, rövid ideig +90 °C-ig, +40 °C felett csökken a teherbírás
- elektromos vezetőképesség (ohmos ellenállás)  $\leq 10^7 \Omega$

**További részletek:**

- keréksorozat: 65. oldal
- futófelület: 55. oldal
- csapágytípusok: 84–85. oldal
- kémiai ellenállóság: 51. oldal

Kerekek	Kerék-Ø	Kerék- szélesség	Teherbírás	Teherbírás	Csapágytípus	Tengely- furat-Ø	Agyfurat- hossz
	(D) [mm]	(T2) [mm]	4 km/h [kg]	10 km/h [kg]			
ALTH 80/15K-AS	80	30	200	–	golyóscsapágy	15	35
ALTH 100/15K-AS	100	40	350	–	golyóscsapágy	15	45
ALTH 101/15K-AS *	100	40	420	–	golyóscsapágy	15	40
ALTH 101/15K-AS-CO *	100	40	420	–	golyóscsapágy	15	40
ALTH 125/15K-AS	125	40	550	–	golyóscsapágy	15	45
ALTH 125/15K-AS-CO	125	40	550	–	golyóscsapágy	15	45
ALTH 127/20K-AS	125	54	750	370	golyóscsapágy	20	60
ALTH 151/15K-AS	150	40	400	200	golyóscsapágy	15	60
ALTH 150/20K-AS	150	50	650	320	golyóscsapágy	20	60
ALTH 152/20K-AS *	150	54	900	450	golyóscsapágy	20	60
ALTH 160/20K-AS	160	50	750	370	golyóscsapágy	20	60
ALTH 160/20K-AS-CO	160	50	750	300	golyóscsapágy	20	60
ALTH 162/20K-AS *	160	50	950	470	golyóscsapágy	20	60
ALTH 180/20K-AS	180	50	700	350	golyóscsapágy	20	60
ALTH 200/20K-AS	200	50	800	400	golyóscsapágy	20	60
ALTH 200/20K-AS-CO	200	50	800	320	golyóscsapágy	20	60
ALTH 200/25K-AS	200	50	800	400	golyóscsapágy	25	60
ALTH 200/25K-AS-CO	200	50	800	320	golyóscsapágy	25	60
ALTH 202/20K-AS *	200	50	1 000	500	golyóscsapágy	20	60
ALTH 250/25K-AS	250	60	1 000	500	golyóscsapágy	25	70
ALTH 252/25K-AS *	250	60	1 250	620	golyóscsapágy	25	70

\* Erősített felni, középbordás kivitel

## Görgősorozatok



	L-ALTH	LK-ALTH	LKR-ALTH	LH-ALTH	LHZ-ALTH	LUH-ALTH	LO-ALTH
Oldal	275	276	277	278	279	280	281
Teherbírási osztály							
Rendelhető	80–250 mm kerék-Ø	80–200 mm kerék-Ø	80, 100, 125x40 mm kerék-Ø	80–250 mm kerék-Ø	125x54, 160, 200 mm kerék-Ø	125x54, 150, 160, 200 mm kerék-Ø	125x54, 150, 160, 250 mm kerék-Ø

## Sorozat ALST...-AS

**Nagy teherbírású kerekek Blickle Softhane® poliuretán futófelülettel, alumíniumfelnível, antisztatikus kivitel**

320–750 kg

**Futófelület keménysége**

75 Shore A

**Padlóvédelem / halk futás**

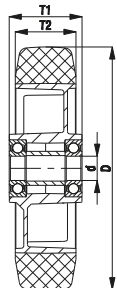
nagyon jó

**Gördülési ellenállás**

nagyon jó

**Kopásállóság**

nagyon jó



**Futófelület:**

- kiváló minőségű poliuretán elasztomer Blickle Softhane®, keménység 75 Shore A
- nagyon magas menetkomfort a különösen vastag, elasztikus futófelületnek köszönhetően
- rendkívül padlókímélő, halk futás
- alacsony gördülési ellenállás
- nagyon kopásálló
- magas vágás- és továbbszakadás-állóság
- szürke színű, nyommentes, foltmentes
- nagyon jó kémiai kötés a keréktesttel

**Keréktest:**

- alumíniumöntvény

**Egyéb tulajdonságok:**

- magas kémiai ellenállóság számos agresszív anyaggal szemben
- felhasználási hőmérséklet: -20 °C-tól +70 °C-ig, rövid ideig +90 °C-ig, +40 °C felett csökken a teherbírás
- elektromos vezetőképesség (ohm ellenállás)  $\leq 10^7 \Omega$

**További részletek:**

- keréksorozat: 66. oldal
- futófelület: 55. oldal
- csapágytípusok: 84–85. oldal
- kémiai ellenállóság: 51. oldal

**Kerekek**

Kerekek	Kerék- $\emptyset$ (D) [mm]	Kerék- szélesség (T2) [mm]	Teherbírás 4 km/h [kg]	Teherbírás 10 km/h [kg]	Csapágytípus	Tengely- furat- $\emptyset$ (d) [mm]	Agyfurat- hossz (T1) [mm]
ALST 100/15K-AS	100	40	320	–	golyóscsapágy	15	40
ALST 125/15K-AS	125	40	370	–	golyóscsapágy	15	45
ALST 127/20K-AS	125	54	450	180	golyóscsapágy	20	60
ALST 150/20K-AS	150	50	500	200	golyóscsapágy	20	60
ALST 160/20K-AS	160	50	580	230	golyóscsapágy	20	60
ALST 200/20K-AS	200	50	750	300	golyóscsapágy	20	60

**Görgősorozatok**



	L-ALST	LK-ALST	LKR-ALST	LH-ALST	LUH-ALST	LO-ALST
Oldal	295	296	297	298	299	300
Teherbírási osztály						
Rendelhető	100–200 mm kerék- $\emptyset$	100–200 mm kerék- $\emptyset$	100–125x40 mm kerék- $\emptyset$	100–200 mm kerék- $\emptyset$	125x54–200 mm kerék- $\emptyset$	125x54–200 mm kerék- $\emptyset$

## Sorozat PP...-EL

### Polipropilén kerekek, elektromosan vezetőképes kivitel

160–450 kg

#### Futófelület keménysége

60 Shore D

#### Padlóvédelem / halk futás

kielégítő

#### Gördülési ellenállás

nagyon jó

#### Kopásállóság

kielégítő

#### Kerekek:

- kiváló minőségű polipropilén, törésálló, keménysége 60 Shore D
- alacsony gördülési és fordulási ellenállás
- fekete színű

#### Egyéb tulajdonságok:

- KA változat: kis, műanyag porvédővel
- magas kémiai ellenállóság számos agresszív anyaggal szemben
- felhasználási hőmérséklet: -20 °C-tól +60 °C-ig, csökken a teherbírás +30 °C felett
- elektromos vezetőképes (ohmos ellenállás)  $\leq 10^4 \Omega$

#### További részletek:

- keréksorozat: 69. oldal
- futófelület: 57. oldal
- csapágytípusok: 84–85. oldal
- kémiai ellenállóság: 51. oldal

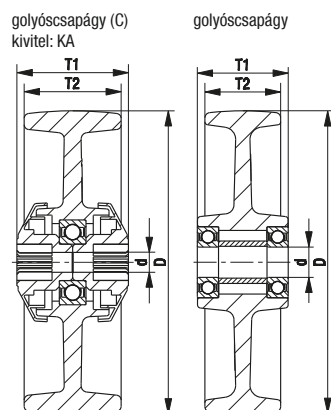


Kerekek	Kerék-Ø (D) [mm]	Kerék- szélesség (T2) [mm]	Teher- bírás [kg]	Csapágytípus	Tengely- furat-Ø (d) [mm]	Agyfurat- hossz (T1) [mm]
PP 100/8KA-EL	100	37	160	golyóscsapágy (C)	8	46
PP 125/8KA-EL	125	40	200	golyóscsapágy (C)	8	46
PP 150/20K-EL	150	50	300	golyóscsapágy	20	60
PP 200/20K-EL	200	50	450	golyóscsapágy	20	60

## Görgősorozatok



	LE-PP	LER-PP	L-PP
Oldal	337	338	339
Teherbírasi osztály			
Rendelhető	összes mérethez	összes mérethez	összes mérethez



## Sorozat PO...-ELS

**Poliamid kerekek, elektromosan vezetőképes kivitel, nyommentes**

220–600 kg

**Futófelület keménysége**

70 Shore D

**Padlóvédelem / halk futás**

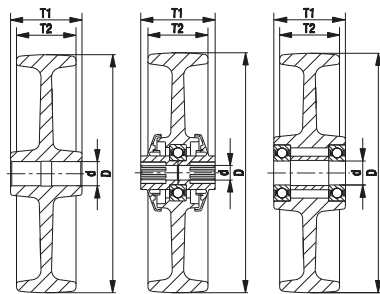
kielégítő

**Gördülési ellenállás**

kiváló

**Kopásállóság**

jó



siklócsapágó golyóscsapágó (C) golyóscsapágó  
kivitel: KA



**Kerekek:**

- kiváló minőségű poliamid 6, törésálló, keménység 70 Shore D
- nagyon alacsony gördülési és fordulási ellenállás
- könnyű futás sima padlón
- nagyon kopásálló
- szürke színű, nyommentes

**Egyéb tulajdonságok:**

- KA változat: kis, műanyag porvédővel
- magas kémiai ellenállóság számos agresszív anyaggal szemben
- felhasználási hőmérséklet: -20 °C-tól +80 °C-ig, csökken a teherbírás +35 °C felett
- elektromos vezetőképes (ohmos ellenállás)  $\leq 10^4 \Omega$

**További részletek:**

- keréksorozat: 69. oldal
- futófelület: 57. oldal
- csapágytípusok: 84–85. oldal
- kémiai ellenállóság: 51. oldal

Kerekek	Kerék- Ø (D) [mm]	Kerék- szélesség (T2) [mm]	Teher- bírás [kg]	Csapágytípus	Tengely- furat-Ø (d) [mm]	Agyfurat- hossz (T1) [mm]
PO 80/12G-ELS	80	32	220	siklócsapágó	12	35
PO 80/8KA-ELS	80	32	220	golyóscsapágó (C)	8	–
PO 100/12G-ELS	100	37	280	siklócsapágó	12	45
PO 100/15G-ELS	100	37	280	siklócsapágó	15	45
PO 100/8KA-ELS	100	37	280	golyóscsapágó (C)	8	46
PO 100/10KA-ELS	100	37	280	golyóscsapágó (C)	10	46
PO 125/12G-ELS	125	40	300	siklócsapágó	12	45
PO 125/15G-ELS	125	40	300	siklócsapágó	15	45
PO 125/8KA-ELS	125	40	300	golyóscsapágó (C)	8	46
PO 125/10KA-ELS	125	40	300	golyóscsapágó (C)	10	46
PO 150/20G-ELS	150	50	400	siklócsapágó	20	60
PO 150/20K-ELS	150	50	400	golyóscsapágó	20	60
PO 160/20G-ELS	160	50	450	siklócsapágó	20	60
PO 160/20K-ELS	160	50	450	golyóscsapágó	20	60
PO 200/20G-ELS	200	50	600	siklócsapágó	20	60
PO 200/20K-ELS	200	50	600	golyóscsapágó	20	60

## Görgősorozatok



	LE-PO / LEX-PO	LER-PO / LEXR-PO	L-PO / LX-PO	LK-PO	LH-PO	LUH-PO	LO-PO
Oldal	345 / 417	346 / 418	348 / 420	350	352	353	354
Teherbírási osztály							
Rendelhető	80–200 mm kerék-Ø	80–200 mm kerék-Ø*	80–200 mm kerék-Ø	100–200 mm kerék-Ø	100–200 mm kerék-Ø	150–200 mm kerék-Ø	150–200 mm kerék-Ø

\* További görgősorozat csappal: LEZ-PO (347. oldal), LEXZ-PO (419. oldal)

## Sorozat G Öntvénykerekek

250–1 400 kg

### Futófelület keménysége

180–220 HB

### Padlóvédelem / halk futás

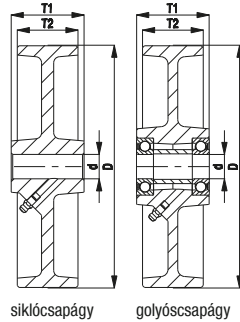
elégséges

### Gördülési ellenállás

kiváló

### Kopásállóság

kiváló



siklócsapágy

golyócsapágy



### Kerekek:

- robusztus szürkeöntvény, keménység 180–220 HB
- zsrízüggommal
- nagyon csekély gördülési és fordulási ellenállás
- rendkívül kopásálló
- esztergált futófelület és perem
- festett, ezüstszínű

### Egyéb tulajdonságok:

- magas kémiai ellenállóság számos agresszív anyaggal szemben
- felhasználási hőmérséklet:  
siklócsapágyas kivitel: -100 °C-tól +600 °C-ig  
golyócsapágyas kivitel („IK”): -20 °C – +120 °C  
golyócsapágyas kivitel („IK”): -30 °C – +300 °C
- nyomásérzékeny padlónál figyelembe kell venni a felületi nyomást
- a siklócsapágyas kivitelnél ügyelni kell a megfelelő, rendszeres kenésre
- kenés az alkalmazási hőmérsékletnek megfelelő kenőanyaggal
- elektromos vezetőképesség (ohmos ellenállás)  $\leq 10^4 \Omega$

### További részletek:

- keréksorozat: 70. oldal
- futófelület: 59. oldal
- csapágytípusok: 84–85. oldal
- kémiai ellenállóság: 51. oldal

### Kerekek

Kerék-Ø (D) [mm]	Kerék- szélesség (T2) [mm]	Teherbírás +70 °C-ig [kg]	Csapágytípus	Tengely- furat-Ø (d) [mm]	Agyfurat- hossz (T1) [mm]	
G 80/12G	80	25	250	siklócsapágy	12	35
G 80/15G	80	25	250	siklócsapágy	15	35
G 100/15G	100	35	400	siklócsapágy	15	45
G 100/15IK	100	35	400	golyócsapágy	15	40
G 100/15K	100	35	400	golyócsapágy	15	40
G 125/15G	125	35	450	siklócsapágy	15	45
G 125/15IK	125	35	450	golyócsapágy	15	45
G 125/15K	125	35	450	golyócsapágy	15	45
G 127/20G	125	50	750	siklócsapágy	20	60
G 127/20IK	125	50	750	golyócsapágy	20	60
G 127/20K	125	50	750	golyócsapágy	20	60
G 150/20G	150	50	900	siklócsapágy	20	60
G 150/20IK	150	50	900	golyócsapágy	20	60
G 150/20K	150	50	900	golyócsapágy	20	60
G 200/20G	200	50	1 100	siklócsapágy	20	60
G 200/20IK	200	50	1 000	golyócsapágy	20	60
G 200/20K	200	50	1 100	golyócsapágy	20	60
G 250/25G	250	60	1 400	siklócsapágy	25	65
G 250/25IK	250	60	1 300	golyócsapágy	25	70
G 250/25K	250	60	1 400	golyócsapágy	25	70

## Görgősorozatok



	L-G	LK-G	LH-G	LO-G	LS-G	LI-G	LI0-G
Oldal	377	378	379	380	381	469	470
Teherbírási osztály							
Rendelhető	80–200 mm kerék-Ø	80–200 mm kerék-Ø	összes mérethez	125x50–250 mm kerék-Ø	125x50–250 mm kerék-Ø	80–200 mm kerék-Ø*	125x50–250 mm kerék-Ø*

\* Siklócsapágyas és golyócsapágyas kivitel „IK”

## Sorozat SVS

### Szupernagy teherbírású tömöracél kerekek



750–15 000 kg

#### Futófelület keménysége

190–230 HB

#### Padlóvédelem / halk futás

elégséges

#### Gördülési ellenállás

kiváló

#### Kopásállóság

kiváló

#### Kerekek:

- nemesíthető acél, esztergált, keménység 190–230 HB
- enyhén domború futófelület
- enyhén olajozott felület
- nagyon alacsony gördülési ellenállás
- könnyű futás sima padlón
- rendkívül kopásálló
- különösen nagy statikus és dinamikus teherbírás

#### Egyéb tulajdonságok:

- magas kémiai ellenállóság számos agresszív anyaggal szemben
- felhasználási hőmérséklet: -20 °C-tól +120 °C-ig
- nyomásérzékeny padlónál figyelembe kell venni a felületi nyomást
- elektromos vezetőképesség (ohmos ellenállás)  $\leq 10^4 \Omega$

#### További részletek:

- keréksorozat: 70. oldal
- futófelület: 59. oldal
- csapágytípusok: 84–85. oldal
- kémiai ellenállóság: 51. oldal

Kerekek	Kerék-Ø (D) [mm]	Kerék- szélesség (T2) [mm]	Teher- bírás [kg]	Csapágytípus	Tengely- furat-Ø (d) [mm]	Agyfurat- hossz (T1) [mm]
SVS 65/20K	65	40	750	golyócsapágy	20	45
SVS 80/20K	80	40	1 100	golyócsapágy	20	45
SVS 100/25K	100	40	1 700	golyócsapágy	25	45
SVS 127/30K	125	55	2 750	golyócsapágy	30	60
SVS 150/45K	150	55	4 000	golyócsapágy	45	60
SVS 201/50K	200	55	6 000	golyócsapágy	50	60
SVS 200/60K	200	80	7 000	golyócsapágy	60	90
SVS 250/70K	250	65	10 000	golyócsapágy	70	75
SVS 300/100K	300	90	15 000	golyócsapágy	100	100

További méretek érdeklődés alapján

## Görgősorozatok



	LH-SVS	LS-SVS
Oldal	383	384
Teherbírási osztály		
Rendelhető	65–125 mm kerék-Ø	100–300 mm kerék-Ø

