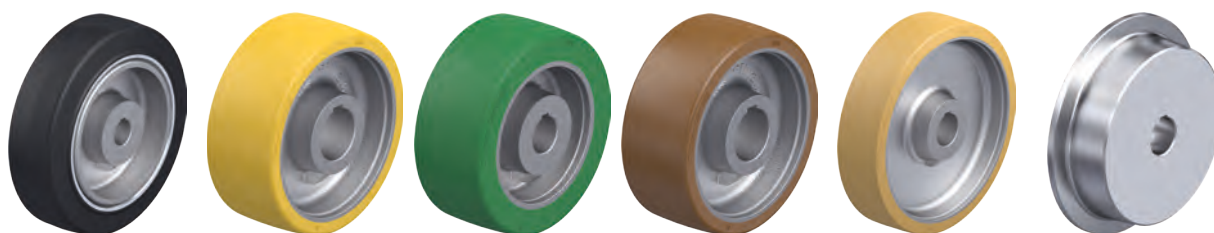


## Hajtott kerekek, karimás kerekek és alapkerekek



## Kiválasztási útmutató

### Hajtott kerekek, karimás kerekek és alapkerekek



Sorozat	GEVN	GTHN	GSTN	GBN	GVUN	SPKVSN
Kategória	Hajtott kerék					
Futófelület / abroncs	Elastikus tömörgumi, hajtókerék-minőség	Poliuretán elasztomer Blickle Extrathane®	Poliuretán elasztomer Blickle Softthane®	Poliuretán elasztomer Blickle Bestthane®	Poliuretán elasztomer Vulkollan®	Nemesíthető acél
Futófelület keménysége	65 Shore A	92 Shore A	75 Shore A	92 Shore A	92 Shore A	190–230 HB
Nyommentes	–	✓	✓	✓	✓	✓
Elektromos vezetőképesség	–	opcionális	opcionális	opcionális	–	✓
Keréktest / felni	szürkeöntvény	szürkeöntvény	szürkeöntvény	szürkeöntvény	szürkeöntvény	nemesíthető acél
Kerék-Ø	160–620 mm	75–1 000 mm	75–500 mm	100–1 000 mm	100–400 mm	200–300 mm
Teherbírás	4 540 kg	25 000 kg	4 200 kg	25 000 kg	3 400 kg	7 000 kg
Sebesség	16 km/h	10 km/h	10 km/h	16 km/h	16 km/h	4 km/h
Súrlódási tényező $\mu$ (száraz, sima beton)	> 0,6	> 0,25	> 0,3	> 0,25	> 0,25	> 0,15*
Gördülési ellenállás	■■■■■	■■■■■	■■■■■	■■■■■	■■■■■	■■■■■
Menetkomfort / padlóvédelem	■■■■■	■■■■■	■■■■■	■■■■■	■■■■■	■■■■■
Kerékleírás	540. oldal	541–542. oldal	543. oldal	544–545. oldal	546. oldal	547. oldal

■■■■■ kiváló

■■■■■ nagyon jó

■■■■■ jó

■■■■■ kielégítő

■■■■■ elégséges

✓ igen – nem

\* Sima acél padlón



PA	VLEA	GEVA	GSTA	GBA	VSVU
Karimás kerék					Alapkerék
Légtömölős gumiabroncs, 2–10 rétegszám	Szuperelasztikus tömörgumi *	Elasztikus tömörgumi, könnyen gördülő minőség	Poliuretán elasztomer Blickle Softthane®	Poliuretán elasztomer Blickle Bestthane®	Poliuretán elasztomer Vulkollan®
60 Shore A	70 Shore A	65 Shore A	75 Shore A	92 Shore A	92 Shore A
–	opcionális	–	✓	✓	✓
–	opcionális	–	opcionális	–	–
acéllemez	nagy teherbírású acéllemez	szürkeöntvény	szürkeöntvény	szürkeöntvény	nemesíthető acél
400–536 mm	405–525 mm	250–620 mm	200–400 mm	200–400 mm	125–250 mm
1 300 kg	1 885 kg	4 540 kg	2 500 kg	3 400 kg	2 400 kg
25 km/h	25 km/h	16 km/h	10 km/h	16 km/h	16 km/h
> 0,6	> 0,6	> 0,6	> 0,3	> 0,25	> 0,25
■ ■ ■ ■ ■	■ ■ ■ ■ ■	■ ■ ■ ■ ■	■ ■ ■ ■ ■	■ ■ ■ ■ ■	■ ■ ■ ■ ■
■ ■ ■ ■ ■	■ ■ ■ ■ ■	■ ■ ■ ■ ■	■ ■ ■ ■ ■	■ ■ ■ ■ ■	■ ■ ■ ■ ■
548. oldal	549. oldal	550. oldal	551. oldal	552. oldal	553. oldal

\* Háromkomponensű abroncs

Made of **VULKOLLAN®** VULKOLLAN® is a registered trademark of Covestro Group

## Sorozat GEVN

Nagy teherbírású hajtott kerekek reteszhoronnyal, elasztikus tömör gumi abronccsal, ötvényfelnível

300–4 540 kg

### Futófelület keménysége

65 Shore A

### Padlóvédelem / halk futás

nagyon jó

### Gördülési ellenállás

jó

### Kopásállóság

kielégítő



### Abronsz:

- kiváló minőségű elasztikus tömör gumi meghajtókerek minőségben, keménység 65 Shore A
- acélgyűrűvel
- nagyon magas menetkomfort
- rendkívül padlókímélő, halk futás
- fekete színű
- 400 és 500 mm keréktátmérőnél: kiváló minőségű elasztikus tömör gumi könnyen gördülő minőségben, acéldróttal merevített, keménység 65 Shore A, alacsony gördülési ellenállás

### Keréktest:

- robusztus szürkeöntvény
- tengelyfurat és reteszhorony a DIN 6885 szerint
- festett, antracit színű

### Egyéb tulajdonságok:

- kémiai ellenállóság számos agresszív anyaggal szemben, de olajokkal szemben nem
- felhasználási hőmérséklet: -30 °C-tól +80 °C-ig, rövid ideig +100 °C-ig, +60 °C felett csökken a teherbírás

### További részletek:

- keréksorozat: 75. oldal
- futófelület: 53. oldal
- kémiai ellenállóság: 51. oldal

Kerekek	Kerék-Ø (D) [mm]	Kerék- szélesség (T2) [mm]	Teherbírás 4 km/h [kg]	Teherbírás 10 km/h [kg]	Teherbírás 16 km/h [kg]	Tengely- furat-Ø (d) [mm]	Reteszhorony- szélesség (B) [mm]	Reteszhorony- magasság (H) [mm]	Agyfurat- hossz (T1) [mm]
GEVN 160/25H7	160	50	300	200	–	25 H7	8 JS9	28,3	60
GEVN 200/25H7	200	50	420	280	–	25 H7	8 JS9	28,3	60
GEVN 200/30H7	200	50	420	280	–	30 H7	8 JS9	33,3	60
GEVN 250/30H7	250	60	630	420	320	30 H7	8 JS9	33,3	60
GEVN 250/40H7	250	60	630	420	320	40 H7	12 JS9	43,3	60
GEVN 252/40H7	250	80	810	540	410	40 H7	12 JS9	43,3	80
GEVN 302/35H7	300	90	1 080	720	540	35 H7	10 JS9	38,3	90
GEVN 360/35H7	360	60	900	600	450	35 H7	10 JS9	38,3	60
GEVN 362/40H7	360	75	1 140	760	570	40 H7	12 JS9	43,3	75
GEVN 400/40H7	400	75	1 080	720	540	40 H7	12 JS9	43,3	75
GEVN 405/50H7	405	130	1 800	1 200	900	50 H7	14 JS9	53,8	130
GEVN 415/50H7	415	75	1 200	800	600	50 H7	14 JS9	53,8	75
GEVN 425/60H7	425	150	2 290	1 570	1 430	60 H7	18 JS9	64,4	150
GEVN 500/40H7	500	85	1 560	1 050	780	40 H7	12 JS9	43,3	90
GEVN 520/50H7	520	100	1 830	1 225	920	50 H7	14 JS9	53,8	100
GEVN 610/80H7	610	150	2 700	1 800	1 350	80 H7	22 JS9	85,4	150
GEVN 620/80H7	620	200	4 540	3 105	2 835	80 H7	22 JS9	85,4	200

További méretek érdeklődés alapján

## Változatok/tartozékok



acélgyűrűs abronccsal  
dörzskerék  
minőségben

Műszaki leírás (oldal)

Kiegészítő rendelési kód

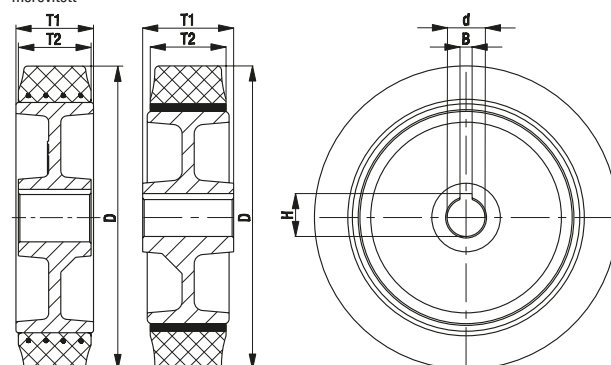
-STR

Rendelhető

érdeklődés alapján

acéldróttal  
merevített

acélgyűrűvel



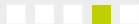
## Sorozat GTHN, kerék-Ø 75–200 mm

Nagy teherbírású hajtott kerekek reteszhoronnyal,  
Blickle Extrathane® poliuretán futófelülettel,  
öntvényfelülettel



300–1 400 kg

### Futófelület keménysége



92 Shore A

### Padlóvédelem / halk futás



jó

### Gördülési ellenállás



nagyon jó

### Kopásállóság



kiváló



### Futófelület:

- kiváló minőségű poliuretán elasztomer Blickle Extrathane®, keménység 92 Shore A
- alacsony gördülési ellenállás
- nagyon kopásálló
- magas vágás- és továbbszakadás-állóság
- világosbarna színű, nyommentes, foltmentes
- nagyon jó kémiai kötés a keréktesttel

### Keréktest:

- robusztus szürkeöntvény
- tengelyfurat és reteszhorony a DIN 6885 szerint
- festett, ezüst színű

### Egyéb tulajdonságok:

- magas kémiai ellenállóság számos agresszív anyaggal szemben
- felhasználási hőmérséklet: -30 °C-tól +70 °C-ig, rövid ideig +90 °C-ig, +40 °C felett csökken a teherbírás

### További részletek:

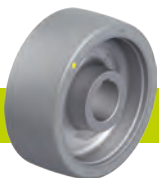
- keréksorozat: 75. oldal
- futófelület: 55. oldal
- kémiai ellenállóság: 51. oldal

### Kerekek

Kerekek	Kerék-Ø (D) [mm]	Kerék- szélesség (T2) [mm]	Teherbírás 4 km/h [kg]	Teherbírás 10 km/h [kg]	Tengely- furat-Ø (d) [mm]	Reteszhorony- szélesség (B) [mm]	Reteszhorony- magasság (H) [mm]	Agyfurat- hossz (T1) [mm]
GTHN 75/20H7	75	40	300	–	20 H7	6 JS9	22,8	40
GTHN 100/20H7	100	40	400	–	20 H7	6 JS9	22,8	40
GTHN 100/25H7	100	40	400	–	25 H7	8 JS9	28,3	40
GTHN 125/20H7	125	40	450	–	20 H7	6 JS9	22,8	40
GTHN 125/25H7	125	40	450	–	25 H7	8 JS9	28,3	40
GTHN 127/25H7	125	50	650	320	25 H7	8 JS9	28,3	60
GTHN 127/30H7	125	50	650	320	30 H7	8 JS9	33,3	60
GTHN 140/25H7	140	50	670	330	25 H7	8 JS9	28,3	60
GTHN 140/30H7	140	50	670	330	30 H7	8 JS9	33,3	60
GTHN 150/25H7	150	50	700	350	25 H7	8 JS9	28,3	60
GTHN 150/30H7	150	50	700	350	30 H7	8 JS9	33,3	60
GTHN 150/35H7	150	50	700	350	35 H7	10 JS9	38,3	60
GTHN 160/25H7	160	50	700	350	25 H7	8 JS9	28,3	60
GTHN 160/30H7	160	50	700	350	30 H7	8 JS9	33,3	60
GTHN 180/25H7	180	50	850	420	25 H7	8 JS9	28,3	60
GTHN 180/30H7	180	50	850	420	30 H7	8 JS9	33,3	60
GTHN 180/35H7	180	50	850	420	35 H7	10 JS9	38,3	60
GTHN 200/25H7	200	50	900	450	25 H7	8 JS9	28,3	60
GTHN 200/30H7	200	50	900	450	30 H7	8 JS9	33,3	60
GTHN 200/35H7	200	50	900	450	35 H7	10 JS9	38,3	60
GTHN 200/40H7	200	50	900	450	40 H7	12 JS9	43,3	60
GTHN 202/35H7	200	80	1 400	700	35 H7	10 JS9	38,3	80
GTHN 202/40H7	200	80	1 400	700	40 H7	12 JS9	43,3	80
GTHN 202/50H7	200	80	1 400	700	50 H7	14 JS9	53,8	80

További méreteket a következő oldalon talál

### Változatok/tartozékok



antisztatikus  
kivitelben,  
nyommentes szürke

Műszaki leírás (oldal)

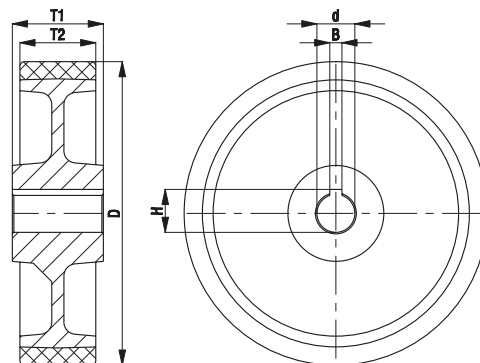
50

Kiegészítő rendelési kód

-AS

Rendelhető

érdeklődés alapján



## Sorozat GTHN, kerék-Ø 250–1 000 mm

Nagy teherbírású hajtott kerekek reteszhoronnyal,  
Blickle Extrathane® poliuretán futófelülettel,  
öntvényfelíval

1 100–25 000 kg

### Futófelület keménysége

92 Shore A

### Padlóvédelem / halk futás

jó

### Gördülési ellenállás

nagyon jó

### Kopásállóság

kiváló



### Futófelület:

- kiváló minőségű poliuretán elasztomer Blickle Extrathane®, keménység 92 Shore A
- alacsony gördülési ellenállás
- nagyon kopásálló
- magas vágás- és továbbszakadás-állóság
- világosbarna színű, nyommentes, folmentes
- nagyon jó kémiai kötés a keréktesttel

### Keréktest:

- robusztus szürkeöntvény
- tengelyfurat és reteszhorony a DIN 6885 szerint
- festett, ezüst színű

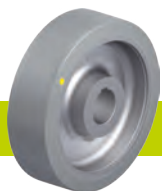
### Egyéb tulajdonságok:

- magas kémiai ellenállóság számos agresszív anyaggal szemben
- felhasználási hőmérséklet: -30 °C-tól +70 °C-ig, rövid ideig +90 °C-ig, +40 °C felett csökken a teherbírás

### További részletek:

- keréksorozat: 75. oldal
- futófelület: 55. oldal
- kémiai ellenállóság: 51. oldal

Kerekek	Kerék-Ø (D) [mm]	Kerék- szélesség (T2) [mm]	Teherbírás 4 km/h [kg]	Teherbírás 10 km/h [kg]	Tengely- furat-Ø (d) [mm]	Reteszhorony- szélesség (B) [mm]	Reteszhorony- magasság (H) [mm]	Agyfurat- hossz (T1) [mm]
GTHN 251/30H7	250	50	1 100	550	30 H7	8 JS9	33,3	60
GTHN 251/40H7	250	50	1 100	550	40 H7	12 JS9	43,3	60
GTHN 252/40H7	250	80	1 800	900	40 H7	12 JS9	43,3	80
GTHN 252/50H7	250	80	1 800	900	50 H7	14 JS9	53,8	80
GTHN 253/40H7	250	100	2 300	1 150	40 H7	12 JS9	43,3	100
GTHN 253/50H7	250	100	2 300	1 150	50 H7	14 JS9	53,8	100
GTHN 300/40H7	300	60	1 500	750	40 H7	12 JS9	43,3	60
GTHN 300/50H7	300	60	1 500	750	50 H7	14 JS9	53,8	60
GTHN 302/40H7	300	80	2 100	1 050	40 H7	12 JS9	43,3	80
GTHN 302/50H7	300	80	2 100	1 050	50 H7	14 JS9	53,8	80
GTHN 304/40H7	300	100	2 700	1 350	40 H7	12 JS9	43,3	100
GTHN 304/50H7	300	100	2 700	1 350	50 H7	14 JS9	53,8	100
GTHN 304/60H7	300	100	2 700	1 350	60 H7	18 JS9	64,4	100
GTHN 362/40H7	360	75	2 200	1 100	40 H7	12 JS9	43,3	75
GTHN 362/50H7	360	75	2 200	1 100	50 H7	14 JS9	53,8	75
GTHN 362/60H7	360	75	2 200	1 100	60 H7	18 JS9	64,4	75
GTHN 402/50H7	400	80	2 800	1 400	50 H7	14 JS9	53,8	80
GTHN 402/60H7	400	80	2 800	1 400	60 H7	18 JS9	64,4	80
GTHN 404/60H7	400	100	3 400	1 700	60 H7	18 JS9	64,4	100
GTHN 404/70H7	400	100	3 400	1 700	70 H7	20 JS9	74,9	100
GTHN 406/70H7	400	125	4 500	2 250	70 H7	20 JS9	74,9	125
GTHN 406/80H7	400	125	4 500	2 250	80 H7	22 JS9	85,4	125
GTHN 500/80H7	500	100	4 500	2 250	80 H7	22 JS9	85,4	100
GTHN 504/100H7	500	150	6 700	3 350	100 H7	28 JS9	106,4	150
GTHN 506/120H7	500	200	9 000	4 500	120 H7	32 JS9	127,4	200
GTHN 602/120H7	600	150	8 000	4 000	120 H7	32 JS9	127,4	150
GTHN 604/120H7	600	200	10 000	5 000	120 H7	32 JS9	127,4	200
GTHN 750/150H7	750	200	12 500	6 250	150 H7	36 JS9	158,4	200
GTHN 1000/250H7	1 000	300	25 000	12 500	250 H7	56 JS9	262,4	300



### Változatok/tartozékok

antisztatikus  
kivitelben,  
nyommentes szürke

Műszaki leírás (oldal)

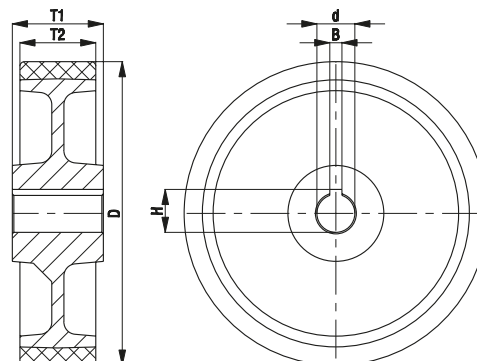
50

Kiegészítő rendelési kód

-AS

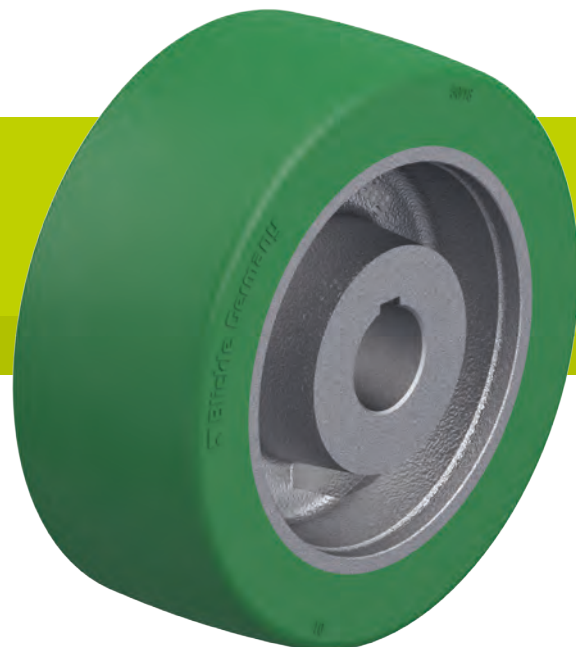
Rendelhető

érdeklődés alapján



## Sorozat GSTN

Nagy teherbírású hajtott kerekek reteszhoronnyal,  
Blickle Softthane® poliuretán futófelülettel,  
öntvényfelíval



200–4 200 kg

<b>Futófelület keménysége</b>	75 Shore A
<b>Padlóvédelem / halk futás</b>	nagyon jó
<b>Gördülési ellenállás</b>	nagyon jó
<b>Kopásállóság</b>	nagyon jó



### Futófelület:

- kiváló minőségű poliuretán elasztomer Blickle Softthane®, keménység 75 Shore A
- nagyon magas menetkomfort a különösen vastag, elasztikus futófelületnek köszönhetően
- rendkívül padlókimélő, halk futás
- alacsony gördülési ellenállás
- nagyon kopásálló
- magas vágás- és továbbszakadás-állóság
- zöld színű, nyommentes, foltmentes
- nagyon jó kémiai kötés a keréktesttel

### Keréktest:

- robusztus szürkeöntvény
- tengelyfurat és reteszhorony a DIN 6885 szerint
- festett, ezüst színű

### Egyéb tulajdonságok:

- magas kémiai ellenállóság számos agresszív anyaggal szemben
- felhasználási hőmérséklet: -30 °C-tól +70 °C-ig, rövid ideig +90 °C-ig, +40 °C felett csökken a teherbírás

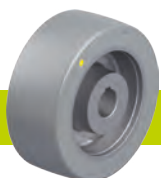
### További részletek:

- keréksorozat: 76. oldal
- futófelület: 55. oldal
- kémiai ellenállóság: 51. oldal

Kerekek	Kerék-Ø (D) [mm]	Kerék- szélesség (T2) [mm]	Teherbírás 4 km/h [kg]	Teherbírás 10 km/h [kg]	Tengely- furat-Ø (d) [mm]	Reteszhorony- szélesség (B) [mm]	Reteszhorony- magasság (H) [mm]	Agyfurat- hossz (T1) [mm]
GSTN 75/20H7	75	40	200	–	20 H7	6 JS9	22,8	40
GSTN 100/20H7	100	40	250	–	20 H7	6 JS9	22,8	40
GSTN 100/25H7	100	40	250	–	25 H7	8 JS9	28,3	40
GSTN 127/25H7	125	50	400	160	25 H7	8 JS9	28,3	60
GSTN 150/25H7	150	50	500	200	25 H7	8 JS9	28,3	60
GSTN 150/30H7	150	50	500	200	30 H7	8 JS9	33,3	60
GSTN 160/25H7	160	50	550	220	25 H7	8 JS9	28,3	60
GSTN 160/30H7	160	50	550	220	30 H7	8 JS9	33,3	60
GSTN 200/25H7	200	50	700	280	25 H7	8 JS9	28,3	60
GSTN 200/30H7	200	50	700	280	30 H7	8 JS9	33,3	60
GSTN 202/35H7	200	80	1 000	400	35 H7	10 JS9	38,3	80
GSTN 251/30H7	250	50	700	280	30 H7	8 JS9	33,3	60
GSTN 252/40H7	250	80	1 100	440	40 H7	12 JS9	43,3	80
GSTN 302/40H7	300	80	1 600	640	40 H7	12 JS9	43,3	80
GSTN 304/50H7	300	100	2 100	840	50 H7	14 JS9	53,8	100
GSTN 362/50H7	360	75	1 700	680	50 H7	14 JS9	53,8	75
GSTN 402/50H7	400	80	2 100	840	50 H7	14 JS9	53,8	80
GSTN 502/70H7	500	125	4 200	1 650	70 H7	20 JS9	74,9	125

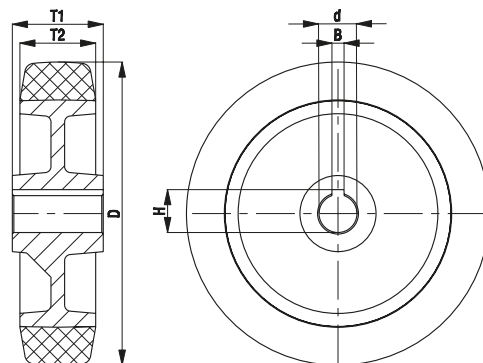
További méretek érdeklődés alapján

## Változatok/tartozékok



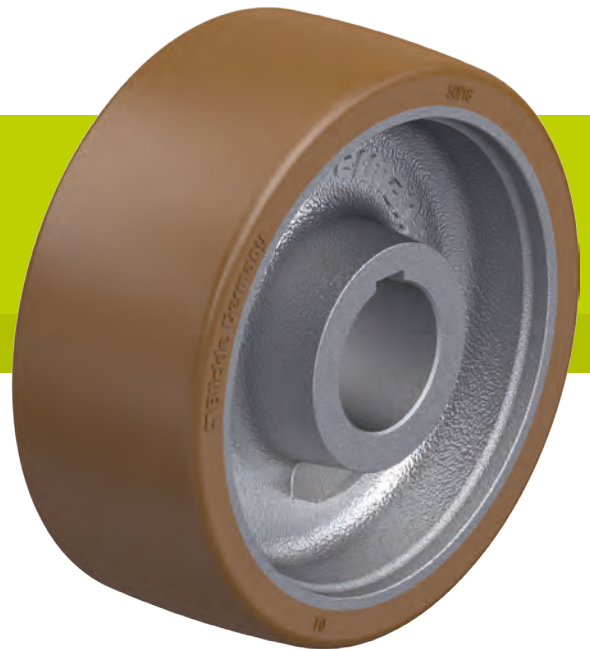
antisztatikus  
kivitelben,  
nyommentes szürke

Műszaki leírás (oldal)	50
Kiegészítő rendelési kód	-AS
Rendelhető	érdeklődés alapján



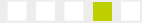
## Sorozat GBN, kerék-Ø 100–250 mm

Nagy teherbírású hajtott kerekek reteszhoronnyal,  
Blickle Besthane® poliuretán futófelülettel,  
öntvényfelülettel



400–2 300 kg

### Futófelület keménysége



92 Shore A

### Padlóvédelem / halk futás



jó

### Gördülési ellenállás



kiváló

### Kopásállóság



kiváló



### Futófelület:

- kiváló minőségű poliuretán elasztomer Blickle Besthane®, keménység 92 Shore A
- nagyon alacsony gördülési ellenállás
- **magas dinamikus terhelhetőség**
- nagyon kopásálló
- magas vágás- és továbbszakadás-állóság
- barna színű, nyommentes, foltmentes
- nagyon jó kémiai kötés a keréktesttel

### Keréktest:

- robusztus szűrkeöntvény
- tengelyfurat és reteszhorony a DIN 6885 szerint
- festett, ezüst színű

### Egyéb tulajdonságok:

- magas kémiai ellenállóság számos agresszív anyaggal szemben
- felhasználási hőmérséklet: -30 °C-tól +70 °C-ig, rövid ideig +90 °C-ig, +40 °C felett csökken a teherbírás

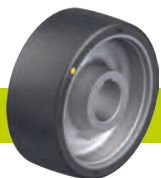
### További részletek:

- keréksorozat: 76. oldal
- futófelület: 56. oldal
- kémiai ellenállóság: 51. oldal

Kerekek	Kerék-Ø (D) [mm]	Kerék- szélesség (T2) [mm]	Teherbírás 4 km/h [kg]	Teherbírás 10 km/h [kg]	Teherbírás 16 km/h [kg]	Tengely- furat-Ø (d) [mm]	Reteszhorony- szélesség (B) [mm]	Reteszhorony- magasság (H) [mm]	Agyfurat- hossz (T1) [mm]
GBN 100/20H7	100	40	400	–	–	20 H7	6 JS9	22,8	40
GBN 100/25H7	100	40	400	–	–	25 H7	8 JS9	28,3	40
GBN 101/25H7	100	50	500	–	–	25 H7	8 JS9	28,3	60
GBN 127/25H7	125	50	650	450	260	25 H7	8 JS9	28,3	60
GBN 127/30H7	125	50	650	450	260	30 H7	8 JS9	33,3	60
GBN 150/25H7	150	50	700	490	280	25 H7	8 JS9	28,3	60
GBN 150/30H7	150	50	700	490	280	30 H7	8 JS9	33,3	60
GBN 150/35H7	150	50	700	490	280	35 H7	10 JS9	38,3	60
GBN 160/25H7	160	50	700	490	280	25 H7	8 JS9	28,3	60
GBN 160/30H7	160	50	700	490	280	30 H7	8 JS9	33,3	60
GBN 200/25H7	200	50	900	630	360	25 H7	8 JS9	28,3	60
GBN 200/30H7	200	50	900	630	360	30 H7	8 JS9	33,3	60
GBN 200/35H7	200	50	900	630	360	35 H7	10 JS9	38,3	60
GBN 200/40H7	200	50	900	630	360	40 H7	12 JS9	43,3	60
GBN 202/35H7	200	80	1 400	980	560	35 H7	10 JS9	38,3	80
GBN 202/40H7	200	80	1 400	980	560	40 H7	12 JS9	43,3	80
GBN 202/50H7	200	80	1 400	980	560	50 H7	14 JS9	53,8	80
GBN 252/40H7	250	80	1 800	1 250	650	40 H7	12 JS9	43,3	80
GBN 252/50H7	250	80	1 800	1 250	720	50 H7	14 JS9	53,8	80
GBN 253/40H7	250	100	2 300	1 600	920	40 H7	12 JS9	43,3	100
GBN 253/50H7	250	100	2 300	1 600	920	50 H7	14 JS9	53,8	100

Lényegesen nagyobb teherbírás lehetséges akadálymentes felületen történő alkalmazás esetén  
További méreteket a következő oldalon talál

## Változatok/tartozékok



elektromosan  
vezető kivételben,  
nyommentes

Műszaki leírás (oldal)

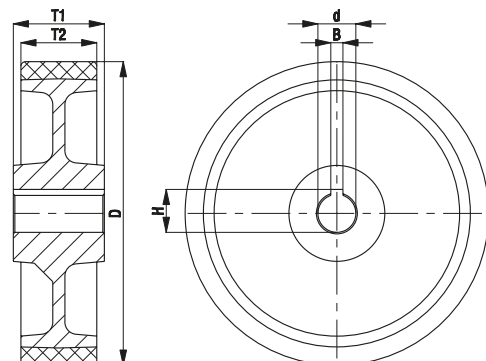
50

Kiegészítő rendelési kód

-ELS

Rendelhető

250 mm  
kerék-Ø-ig  
érdeklődés alapján





## Sorozat GBN, kerék-Ø 300–1 000 mm

Nagy teherbírású hajtott kerekek reteszhoronnyal,  
Blickle Besthane® poliuretán futófelülettel,  
öntvényfelével

2 100–25 000 kg

### Futófelület keménysége

92 Shore A

### Padlóvédelem / halk futás

jó

### Gördülési ellenállás

kiváló

### Kopásállóság

kiváló



### Futófelület:

- kiváló minőségű poliuretán elasztomer Blickle Besthane®, keménység 92 Shore A
- nagyon alacsony gördülési ellenállás
- **magas dinamikus terhelhetőség**
- nagyon kopásálló
- magas vágás- és továbbszakadás-állóság
- barna színű, nyommentes, foltmentes
- nagyon jó kémiai kötés a keréktesttel

### Keréktest:

- robusztus szűrkeöntvény
- tengelyfurat és reteszhorony a DIN 6885 szerint
- festett, ezüst színű

### Egyéb tulajdonságok:

- magas kémiai ellenállóság számos agresszív anyaggal szemben
- felhasználási hőmérséklet: -30 °C-tól +70 °C-ig, rövid ideig +90 °C-ig, +40 °C felett csökken a teherbírás

### További részletek:

- keréksorozat: 76. oldal
- futófelület: 56. oldal
- kémiai ellenállóság: 51. oldal

Kerekek	Kerék-Ø (D) [mm]	Kerék- szélesség (T2) [mm]	Teherbírás 4 km/h [kg]	Teherbírás 10 km/h [kg]	Teherbírás 16 km/h [kg]	Tengely- furat-Ø (d) [mm]	Reteszhorony- szélesség (B) [mm]	Reteszhorony- magasság (H) [mm]	Agyfurat- hossz (T1) [mm]
<b>GBN 302/40H7</b>	300	80	2 100	1 450	840	40 H7	12 JS9	43,3	80
<b>GBN 302/50H7</b>	300	80	2 100	1 450	840	50 H7	14 JS9	53,8	80
<b>GBN 304/40H7</b>	300	100	2 700	1 850	1 050	40 H7	12 JS9	43,3	100
<b>GBN 304/50H7</b>	300	100	2 700	1 850	1 050	50 H7	14 JS9	53,8	100
<b>GBN 304/60H7</b>	300	100	2 700	1 850	1 050	60 H7	18 JS9	64,4	100
<b>GBN 362/40H7</b>	360	75	2 200	1 500	880	40 H7	12 JS9	43,3	75
<b>GBN 362/50H7</b>	360	75	2 200	1 500	880	50 H7	14 JS9	53,8	75
<b>GBN 362/60H7</b>	360	75	2 200	1 500	880	60 H7	18 JS9	64,4	75
<b>GBN 363/70H7</b>	360	100	3 200	2 200	1 250	70 H7	20 JS9	74,9	100
<b>GBN 404/60H7</b>	400	100	3 400	2 300	1 350	60 H7	18 JS9	64,4	100
<b>GBN 404/70H7</b>	400	100	3 400	2 380	1 360	70 H7	20 JS9	74,9	100
<b>GBN 406/70H7</b>	400	125	4 500	3 150	1 800	70 H7	20 JS9	74,9	125
<b>GBN 406/80H7</b>	400	125	4 500	3 150	1 800	80 H7	22 JS9	85,4	125
<b>GBN 408/80H7</b>	400	150	5 100	3 550	2 000	80 H7	22 JS9	85,4	150
<b>GBN 500/80H7</b>	500	100	4 500	3 150	1 800	80 H7	22 JS9	85,4	100
<b>GBN 504/100H7</b>	500	150	6 700	4 700	2 650	100 H7	28 JS9	106,4	150
<b>GBN 506/120H7</b>	500	200	9 000	6 300	3 600	120 H7	32 JS9	127,4	200
<b>GBN 602/120H7</b>	600	150	8 000	5 600	3 200	120 H7	32 JS9	127,4	150
<b>GBN 604/120H7</b>	600	200	10 000	7 000	4 000	120 H7	32 JS9	127,4	200
<b>GBN 750/150H7</b>	750	200	12 500	8 750	5 000	150 H7	56 JS9	158,4	200
<b>GBN 1000/250H7</b>	1 000	300	25 000	17 500	10 000	250 H7	56 JS9	262,4	300

Lényegesen nagyobb teherbírás lehetséges akadálymentes felületen történő alkalmazás esetén  
További méretek érdeklődés alapján

### Változatok/tartozékok



elektromosan  
vezető kivitelben,  
nyommentes

Műszaki leírás (oldal)

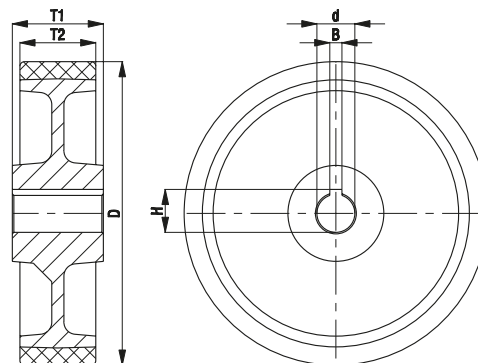
50

Kiegészítő rendelési kód

-ELS

Rendelhető

300 mm  
kerék-Ø-ig  
érdeklődés alapján



## Sorozat GVUN

Nagy teherbírású hajtott kerekek reteszhoronnyal,  
Vulkollan® poliuretán futófelülettel,  
öntvényfelülettel

400–3 400 kg

### Futófelület keménysége

92 Shore A

### Padlóvédelem / halk futás

jó

### Gördülési ellenállás

nagyon jó

### Kopásállóság

kiváló



### Futófelület:

- kiváló minőségű poliuretán elasztomer Vulkollan®, keménység 92 Shore A
- nagyon alacsony gördülési ellenállás
- **magas dinamikus terhelhetőség**
- nagyon kopásálló
- magas vágás- és továbbszakadás-állóság
- natúr színű, nyommentes, foltmentes
- nagyon jó kémiai kötés a keréktesttel

### Keréktest:

- robusztus szürkeöntvény
- tengelyfurat és reteszhorony a DIN 6885 szerint
- festett, ezüst színű

### Egyéb tulajdonságok:

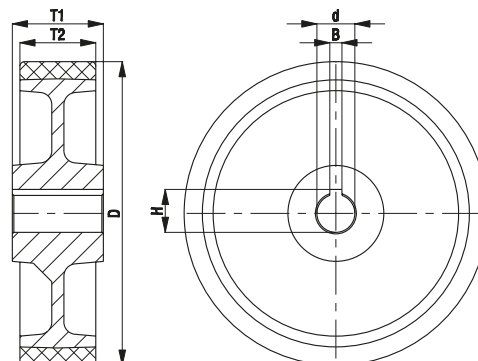
- magas kémiai ellenállóság számos agresszív anyaggal szemben
- felhasználási hőmérséklet: -30 °C-tól +70 °C-ig, rövid ideig +90 °C-ig, +40 °C felett csökken a teherbírás

### További részletek:

- keréksorozat: 76. oldal
- futófelület: 56. oldal
- kémiai ellenállóság: 51. oldal

Kerekek	Kerék-Ø	Kerék- szélesség	Teherbírás 4 km/h	Teherbírás 10 km/h	Teherbírás 16 km/h	Tengely- furat-Ø	Reteszhorony- szélesség	Reteszhorony- magasság	Agyfurat- hossz
	(D) [mm]	(T2) [mm]	[kg]	[kg]	[kg]	(d) [mm]	(B) [mm]	(H) [mm]	(T1) [mm]
GVUN 100/20H7	100	40	400	–	–	20H7	6 JS9	22,8	40
GVUN 127/25H7	125	50	650	450	260	25H7	8 JS9	28,3	60
GVUN 150/30H7	150	50	700	490	280	30H7	8 JS9	33,3	60
GVUN 160/30H7	160	50	700	490	280	30H7	8 JS9	33,3	60
GVUN 200/30H7	200	50	900	630	360	30H7	8 JS9	33,3	60
GVUN 202/35H7	200	80	1 400	980	560	35H7	10 JS9	38,3	80
GVUN 252/40H7	250	80	1 800	1 250	720	40H7	12 JS9	43,3	80
GVUN 302/50H7	300	80	2 100	1 450	840	50H7	14 JS9	53,8	75
GVUN 304/60H7	300	100	2 700	1 850	1 050	60H7	18 JS9	64,4	100
GVUN 404/60H7	400	100	3 400	2 350	1 350	60H7	18 JS9	64,4	100

További méretek érdeklődés alapján



## Sorozat SPKVSN

### Nyomkarímás hajtott kerekek reteszhoronnyal, tömöracélból

2 500–7 000 kg

#### Futófelület keménysége

190–230 HB

#### Padlóvédelem / halk futás

elégséges

#### Gördülési ellenállás

kiváló

#### Kopásállóság

kiváló

#### Kerekek:

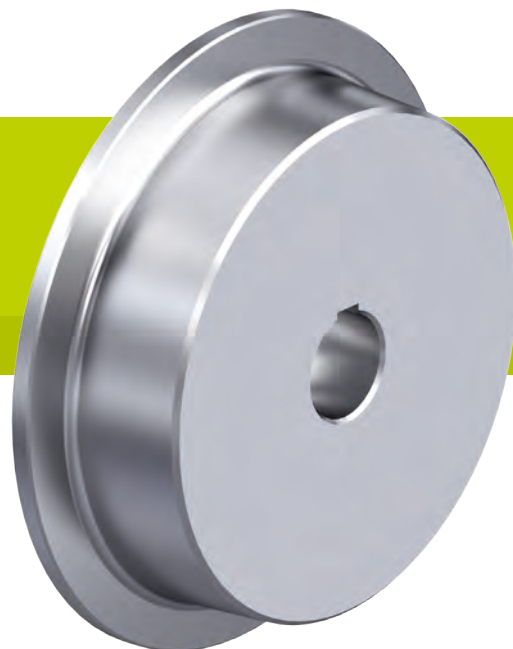
- nemesíthető acél, keménység 190–230 HB
- enyhén olajozott felület
- futófelület a tengelyhez képest 3°-kal emelkedik
- nagyon alacsony gördülési ellenállás
- különösen nagy statikus és dinamikus teherbírás
- tengelyfurat és reteszhorony a DIN 6885 szerint

#### Egyéb tulajdonságok:

- magas kémiai ellenállóság számos agresszív anyaggal szemben
- felhasználási hőmérséklet: -100 °C-tól +600 °C-ig, +300 °C-nál a teherbírás 50 %-kal csökken
- a táblázatban megadott teherbírások a nyomkarímás kerekek DIN 536 (darusin) szabvány szerinti sínprofilokon történő alkalmazására vonatkoznak az alábbi csoportosítás szerint:  
SPKVSN 200: A45  
SPKVSN 250: A55  
SPKVSN 300: A65

#### További részletek:

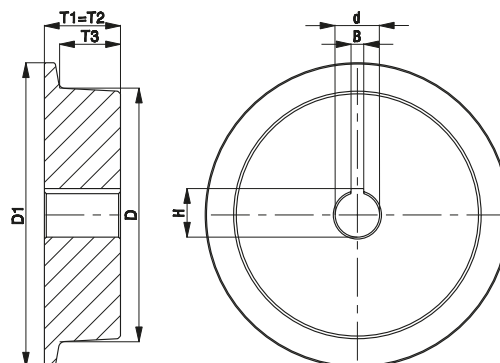
- keréksorozat: 76. oldal
- futófelület: 59. oldal
- kémiai ellenállóság: 51. oldal



#### Nyomkarímás kerekek

	Kerék-Ø karima nélkül (D) [mm]	Kerék-Ø karimával (D1) [mm]	Kerék- szélesség (T2) [mm]	Futófelület- szélesség (T3) [mm]	Tether- bírás [kg]	Tengely- furat-Ø (d) [mm]	Reteszhorony- szélesség (B) [mm]	Reteszhorony- magasság (H) [mm]	Agyfurat- hossz (T1) [mm]
<b>SPKVSN 200/40H7</b>	200	240	60	48	2 500	40	12 JS9	43,3	60
<b>SPKVSN 250/50H7</b>	250	290	75	60	4 000	50	14 JS9	53,8	75
<b>SPKVSN 300/60H7</b>	300	345	90	72	7 000	60	18 JS9	64,4	90

További méretek érdeklődés alapján



## Sorozat PA

### Karimás kerekek légtömölös gumiabronccsal, acéllemez felnível



250–1 300 kg

#### Futófelület keménysége



60 Shore A

#### Padlóvédelem / halk futás



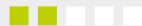
kiváló

#### Gördülési ellenállás



jó

#### Kopásállóság



kielégítő

#### Abronsc:

- légtömölös gumiabroncs, hosszanti vagy keresztbordás profillal, keménység 60 Shore A
- rétegszám: 2-től 10-ig, tömlővel
- a lehető legmagasabb menetkomfort
- rendkívül padlókímélő, különösen zajcsillapító hatású
- fekete színű

#### Felni:

- acéllemez, préselt
- csavarozott vagy hegesztett
- tárcsa középfurattal és rögzítőfuratokkal
- rögzítőfuratok süllyesztettek
- festett, ezüst színű
- 420 mm kerék-Ø-től: galvanikusan horganyzott, kék passzívált, Cr6-mentes

#### Egyéb tulajdonságok:

- szerelés kerékagycsavarokkal és kerékagyanyákkal a DIN 74361 szerint
- kémiai ellenállóság számos agresszív anyaggal szemben, de olajokkal szemben nem
- felhasználási hőmérséklet: -30 °C-tól +50 °C-ig
- a kerék-, ill. abroncsméretet terheletlen, új abroncsokra vonatkoznak, és használat közben mind a szélességük, mind az átmérőjük változhat
- max. 25 km/h sebesség csökkentett teherbírás mellett

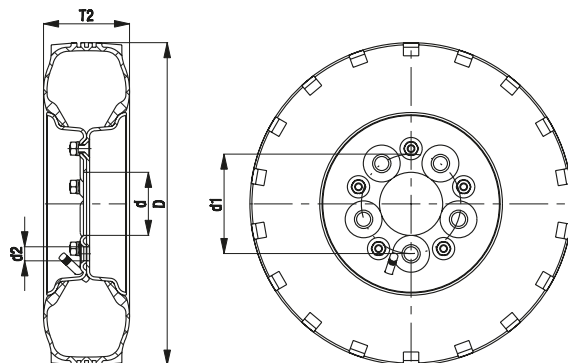
#### További részletek:

- keréksorozat: 77. oldal
- futófelület: 54. oldal
- kémiai ellenállóság: 51. oldal

Kerekek	Kerék-Ø (D) [mm]	Kerék- szélesség (T2) [mm]	Abronsc- méret	Réteg- szám	Teherbírás 4 km/h [kg]	Teherbírás 25 km/h [kg]	Abronsc- nyomás [bar / psi]	Furatok száma	Furat-Ø (d2) [mm]	Központi agyfurat-Ø (d) [mm]	Osztókör-Ø (d1) [mm]	Profil típus
PA 402/4	400	100	4.00-8	2	250	100	2,0 / 30	4	14,5	60	100	B07
PA 412/4	400	100	4.00-8	4	350	160	3,5 / 50	4	14,5	60	100	B07
PA 420/4	415	115	4.00-8	4	525	300	3,5 / 50	4	14,5	60	100	R02
PA 430/5	420	115	4.00-8	6	650	500	7,0 / 101	5	18,5	82	130	B08
PA 432/5	420	115	4.00-8	8	750	600	7,0 / 101	5	15	82	130	B08
PA 464/5	460	145	5.00-8	8	1 140	770	7,0 / 101	5	18,5	82	130	B08
PA 536/5	536	165	6.00-9	10	1 300	1 050	7,0 / 101	5	16,5	110	145	B08

Profil típusok: R = hosszanti bordás profil, B = keresztbordás profil, ábráját lásd a 248. oldalon

További csatlakozási méretek érdeklődés alapján



## Sorozat VLEA

### Nagy teherbírású karimás kerekek szuperelasztikus tömörgumi abronccsal, acéllemez felnival

950–1 885 kg

#### Futófelület keménysége

70 Shore A

#### Padlóvédelem / halk futás

nagyon jó

#### Gördülési ellenállás

jó

#### Kopásállóság

jó

#### Abronsz:

- szuperelasztikus tömörgumi, acéldróttal merevített, keménység 70 Shore A
- háromkomponensű abroncs, nagy rugalmasságú köztespárna, kopásálló futófelület
- nagyon magas menetkomfort
- rendkívül padlókímélő, halk futás
- fekete színű

#### Felni:

- nagy teherbírású acéllemez, préselt
- tárcsa középfurattal és rögzítőfuratokkal
- rögzítőfuratok süllyesztettek
- galvanikusan horganyzott, kék passzívált, Cr6-mentes

#### Egyéb tulajdonságok:

- szerelés kerékagycsavarokkal és kerékagyanyákkal a DIN 74361 szerint
- kémiai ellenállóság számos agresszív anyaggal szemben, de olajokkal szemben nem
- felhasználási hőmérséklet: -30 °C-tól +80 °C-ig, rövid ideig +100 °C-ig, +60 °C felett csökken a teherbírás

#### További részletek:

- keréksorozat: 77. oldal
- futófelület: 54. oldal
- csapágytípusok: 84–85. oldal
- kémiai ellenállóság: 51. oldal



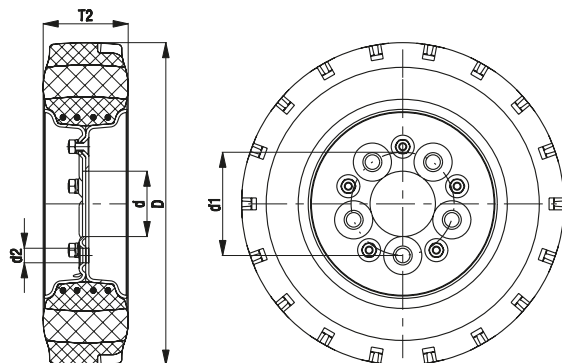
Kerekek	Kerék-Ø	Kerék-szélesség	Abronsz-méret	Felni-méret	Teherbírás 6 km/h	Teherbírás 25 km/h	Furatok száma	Furat-Ø	Központi agyufurat-Ø	Osztókör-Ø
	(D) [mm]	(T2) [mm]			[kg]	[kg]		(d2) [mm]	(d) [mm]	(d1) [mm]
VLEA 410/5	405	105	4.00-8	3.00D-8	950	730	5	18,5	82	130
VLEA 460/5	455	120	5.00-8	3.00D-8	1 415	1 090	5	18,5	82	130
VLEA 530/5	525	140	6.00-9	4.00E-9	1 885	1 450	5	16,5	110	145

A kerék-, ill. abroncsméretet terheletlen, új abroncsokra vonatkoznak, és használat közben valamelyest változhatnak  
További csatlakozási méretek érdeklődés alapján

#### Változatok/tartozékok



	nyommentes, szürke futófelülettel	antisztatikus kivitelben, fekete abroncs	hajtott kerék reteszhoronnyal
Műszaki leírás (oldal)	52	50	
Kiegészítő rendelési kód	-SG	-AS	VLEN sorozat
Rendelhető	érdeklődés alapján	érdeklődés alapján	érdeklődés alapján



## Sorozat GEVA

### Nagy teherbírású karimás kerekek elasztikus tömör gumi abronccsal, öntvényfelület

630–4 540 kg

#### Futófelület keménysége



65 Shore A

#### Padlóvédelem / halk futás



nagyon jó

#### Gördülési ellenállás



nagyon jó

#### Kopásállóság



kielégítő



#### Abronsz:

- kiváló minőségű elasztikus tömör gumi könnyen gördülő minőségben, acélróttal merevített, keménysége 65 Shore A
- nagyon magas menetkomfort
- rendkívül padlókimélő, halk futás
- alacsony gördülési ellenállás
- fekete színű

#### Keréktest:

- robusztus szürkeöntvény
- tárcsa középfurattal és rögzítőfuratokkal
- rögzítőfuratok süllyesztettek
- festett, antracit színű

#### Egyéb tulajdonságok:

- szerelés kerékagcsavarokkal és kerékagya-nyakkal a DIN 74361 szerint
- kémiai ellenállóság számos agresszív anyaggal szemben, de olajokkal szemben nem
- felhasználási hőmérséklet: -30 °C-tól +80 °C-ig, rövid ideig +100 °C-ig, +60 °C felett csökken a teherbírás

#### További részletek:

- kérsorozat: 77. oldal
- futófelület: 53. oldal
- csapágytípusok: 84–85. oldal
- kémiai ellenállóság: 51. oldal

#### Kerekek

Kerek-Ø (D) [mm]	Kerek- szélesség (T2) [mm]	Teherbírás 4 km/h [kg]	Teherbírás 10 km/h [kg]	Teherbírás 16 km/h [kg]	Furatok száma	Furat-Ø (d2) [mm]	Központi agyfurat-Ø (d) [mm]	Osztókör-Ø (d1) [mm]	
GEVA 250/4	250	60	630	420	320	4	16,5	60	100
GEVA 252/4	250	80	810	540	410	4	16,5	60	100
GEVA 300/4	300	75	900	600	450	4	16,5	60	100
GEVA 300/5	300	75	900	600	450	5	16,5	67	112
GEVA 302/4	300	90	1 080	720	540	4	16,5	60	100
GEVA 302/5	300	90	1 080	720	540	5	16,5	67	112
GEVA 360/4	360	60	900	600	450	4	16,5	60	100
GEVA 360/5	360	60	900	600	450	5	16,5	67	112
GEVA 400/4	400	65	1 080	720	540	4	16,5	60	100
GEVA 400/5-67	400	65	1 080	720	540	5	16,5	67	112
GEVA 400/5-82	400	65	1 080	720	540	5	16,5	82	130
GEVA 402/4	400	75	1 200	800	600	4	16,5	60	100
GEVA 402/5-67	400	75	1 200	800	600	5	16,5	67	112
GEVA 402/5-82	400	75	1 200	800	600	5	16,5	82	130
GEVA 405/5	405	130	1 800	1 200	900	5	18,5	110	145
GEVA 405/6	405	130	1 800	1 200	900	6	21,5	160	205
GEVA 415/6	415	90	1 380	920	690	6	21,5	160	205
GEVA 500/6	500	85	1 560	1 050	780	6	21,5	160	205
GEVA 520/6	520	100	1 830	1 225	920	6	21,5	160	205
GEVA 620/6	620	200	4 540	3 105	2 835	6	21,5	160	205

További méretek érdeklődés alapján

#### Változatok/tartozékok



acélgyűrűs abronccsal  
meghajtókerék  
minőségben

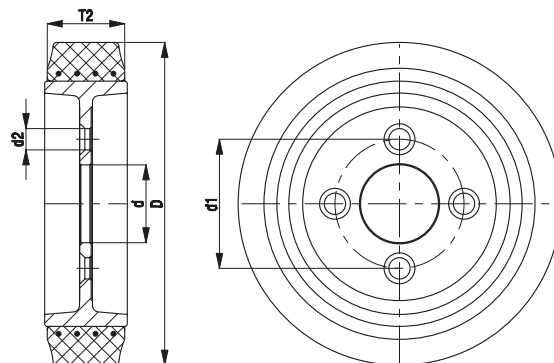
Műszaki leírás (oldal)

Kiegészítő rendelési kód

-STA

Rendelhető

érdeklődés alapján



## Sorozat GSTA

### Nagy teherbírású karimás kerekek Blickle Softhane® poliuretán futófelülettel, öntvényfelével

700–2 500 kg

#### Futófelület keménysége



75 Shore A

#### Padlóvédelem / halk futás



nagyon jó

#### Gördülési ellenállás



nagyon jó

#### Kopásállóság



nagyon jó



#### Futófelület:

- kiváló minőségű poliuretán elasztomer Blickle Softhane®, keménység 75 Shore A
- nagyon magas menetkomfort a különösen vastag, elasztikus futófelületnek köszönhetően
- rendkívül padlókímélő, halk futás
- alacsony gördülési ellenállás
- nagyon kopásálló
- magas vágás- és továbbszakadás-állóság
- zöld színű, nyommentes, foltmentes
- nagyon jó kémiai kötés a keréktesttel

#### Keréktest:

- robusztus szürkeöntvény
- tárcsa középfurattal és rögzítőfuratokkal
- rögzítőfuratok sülyesztettek
- festett, ezüst színű

#### Egyéb tulajdonságok:

- szerelés kerékagcsavarokkal és kerékagcsavarokkal a DIN 74361 szerint
- magas kémiai ellenállóság számos agresszív anyaggal szemben
- felhasználási hőmérséklet: -30 °C-tól +70 °C-ig, rövid ideig +90 °C-ig, +40 °C felett csökken a teherbírás

#### További részletek:

- keréksorozat: 77. oldal
- futófelület: 55. oldal
- csapágytípusok: 84–85. oldal
- kémiai ellenállóság: 51. oldal

Kerekek	Kerék-Ø	Kerék- szélesség	Teherbírás	Teherbírás	Furatok	Furat-Ø	Központi	Osztókör-Ø
	(D) [mm]	(T2) [mm]	4 km/h [kg]	10 km/h [kg]	száma	(d2) [mm]	agyfurat-Ø (d) [mm]	(d1) [mm]
<b>GSTA 200/4</b>	200	50	700	280	4	16,5	60	100
<b>GSTA 250/4</b>	250	60	800	320	4	16,5	60	100
<b>GSTA 252/4</b>	250	80	1 100	440	4	16,5	60	100
<b>GSTA 302/5</b>	300	80	1 600	640	5	16,5	67	112
<b>GSTA 404/6</b>	400	100	2 500	1 000	6	21,5	160	205

További méretek érdeklődés alapján

## Változatok/tartozékok



antisztatikus  
kivitelben,  
nyommentes szürke

Műszaki leírás (oldal)

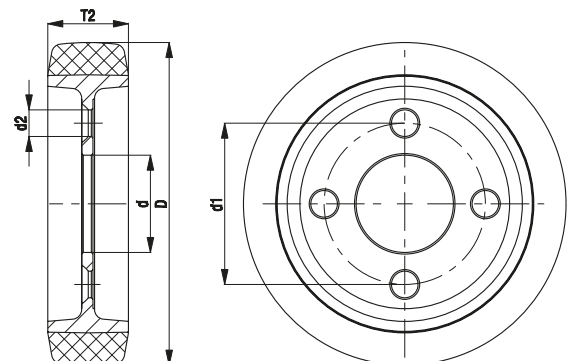
50

Kiegészítő rendelési kód

-AS

Rendelhető

érdeklődés alapján



## Sorozat GBA

### Nagy teherbírású karimás kerekek Blickle Besthane® poliuretán futófelülettel, öntvényfelével

900–3 400 kg

#### Futófelület keménysége

92 Shore A

#### Padlóvédelem / halk futás

jó

#### Gördülési ellenállás

kiváló

#### Kopásállóság

kiváló



#### Futófelület:

- kiváló minőségű poliuretán elasztomer Blickle Besthane®, keménység 92 Shore A
- nagyon alacsony gördülési ellenállás
- **magas dinamikus terhelhetőség**
- nagyon kopásálló
- magas vágás- és továbbszakadás-állóság
- barna színű, nyommentes, foltmentes
- nagyon jó kémiai kötés a keréktesttel

#### Keréktest:

- robusztus szürkeöntvény
- tárcsa középfurattal és rögzítőfuratokkal
- rögzítőfuratok süllyesztettek
- festett, ezüst színű

#### Egyéb tulajdonságok:

- szerelés kerékagcsavarokkal és kerékagya-nyákkal a DIN 74361 szerint
- magas kémiai ellenállóság számos agresszív anyaggal szemben
- felhasználási hőmérséklet: -30 °C-tól +70 °C-ig, rövid ideig +90 °C-ig, +40 °C felett csökken a teherbírás

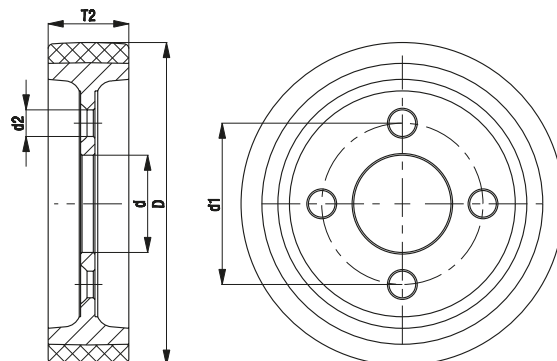
#### További részletek:

- keréksorozat: 78. oldal
- futófelület: 56. oldal
- csapágytípusok: 84–85. oldal
- kémiai ellenállóság: 51. oldal

Kerekek	Kerék-Ø	Kerék- szélesség	Teherbírás 4 km/h	Teherbírás 10 km/h	Teherbírás 16 km/h	Furatok száma	Furat-Ø	Központi agyfurat-Ø	Osztókör-Ø
	(D) [mm]	(T2) [mm]	[kg]	[kg]	[kg]		(d2) [mm]	(d) [mm]	(d1) [mm]
<b>GBA 200/4</b>	200	50	900	630	360	4	16,5	60	100
<b>GBA 250/4</b>	250	60	1 300	910	520	4	16,5	60	100
<b>GBA 252/5</b>	250	80	1 600	1 100	640	5	16,5	67	112
<b>GBA 302/5</b>	300	90	2 100	1 450	840	5	16,5	67	112
<b>GBA 404/6</b>	400	100	3 400	2 350	1 350	6	21,5	160	205

Lényegesen nagyobb teherbírás lehetséges akadálymentes felületen történő alkalmazás esetén

**További méretek érdeklődés alapján**





## Sorozat VSVU

### Nagy teherbírású alapkerekek Vulkollan® poliuretán futófelülettel, acélfelnivel és átmenőfurattal

700–2 400 kg

#### Futófelület keménysége

92 Shore A

#### Padlóvédelem / halk futás

jó

#### Gördülési ellenállás

nagyon jó

#### Kopásállóság

kiváló



#### Futófelület:

- kiváló minőségű poliuretán elasztomer Vulkollan®, keménység 92 Shore A
- alacsony gördülési ellenállás
- **magas dinamikus terhelhetőség**
- nagyon kopásálló
- magas vágás- és továbbszakadás-állóság
- natúr színű, nyommentes, foltmentes
- nagyon jó kémiai kötés a keréktesttel

#### Keréktest:

- nemesíthető acél
- kétoldali szorítófelület mechanikai megmunkáláshoz

#### Egyéb tulajdonságok:

- az alapkerekek mechanikai megmunkálásakor a következő pontokra kell ügyelni:
  1. a kerék hőmérséklete nem lépheti túl a +90°C-ot
  2. a rögzítésnek a kijelölt szorítófelületeken kell történnie
  3. a futófelület módosításai a kerék teherbírásának csökkenéséhez vezetnek
- magas kémiai ellenállóság számos agresszív anyaggal szemben
- felhasználási hőmérséklet: -30 °C-tól +70 °C-ig, rövid ideig +90 °C-ig, +40 °C felett csökken a teherbírás

#### További részletek:

- keréksorozat: 78. oldal
- futófelület: 56. oldal
- kémiai ellenállóság: 51. oldal

Kerekek	Kerék-Ø (D) [mm]	Kerék- szélesség (T2) [mm]	Teherbírás 4 km/h [kg]	Teherbírás 10 km/h [kg]	Teherbírás 16 km/h [kg]	Tengely- furat-Ø (d) [mm]	Agyfurat- hossz (T1) [mm]	Belső szorító- felület (N1) [mm]	Külső szorító- felület (N2) [mm]
VSVU 127/20H7	125	50	700	490	280	20 H7	50	70	90
VSVU 150/20H7	150	50	800	560	320	20 H7	50	80	100
VSVU 160/20H7	160	50	800	560	320	20 H7	50	90	110
VSVU 200/20H7	200	50	1 000	700	400	20 H7	50	110	150
VSVU 202/20H7	200	80	1 600	1 150	640	20 H7	80	110	150
VSVU 251/25H7	250	50	1 250	870	500	25 H7	50	150	190
VSVU 252/25H7	250	80	1 800	1 250	720	25 H7	80	150	190
VSVU 302/30H7	300	80	2 400	1 650	960	30 H7	80	150	230

További méretek érdeklődés alapján

#### Változatok/tartozékok



egyedi  
esztergálás (H7)

kerék szorítókötéssel

Műszaki leírás (oldal)

Kiegészítő rendelési kód

Rendelhető

érdeklődés alapján

érdeklődés alapján

