

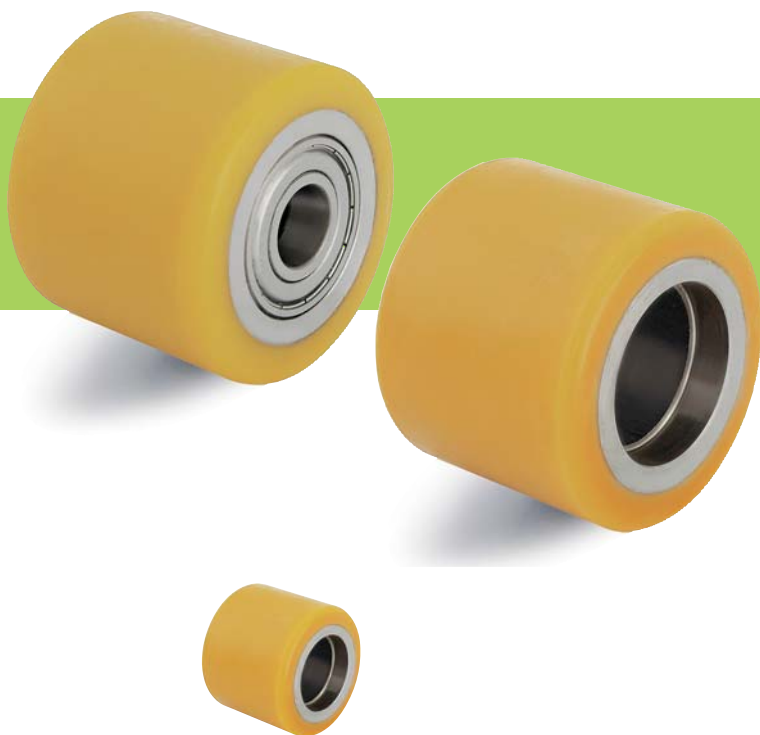


Villás emelő kerekek és görgők

Sorozat: HTH, méretek 60x35 - 82x62 mm

Villás emelőgép görgők poliuretán futófelülettel, Blickle Extrathane®, acél kerékagy

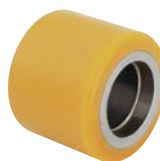
180 - 680 kg



Futófelület: Blickle Extrathane® poliuretánból, szilárdan ráöntött, világosbarna színű, nyommentes, 92° Shore A, elastikus, kopásálló, vágás- és továbbszakadás álló, padlókímélő, minimális zajképződés haladás közben, alacsony gördülési ellenállás, nagyon jó kémiai rogzulás a kerékaggal.

Kerékagy: Acélső, golyóscsapággal és golyóscsapágy nélkül.

Részletes leírás: 53. oldal



Villás emelőgörgők golyóscsapággal

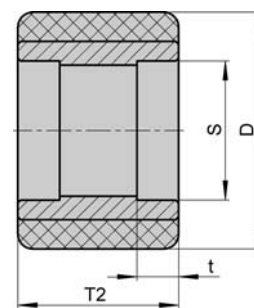
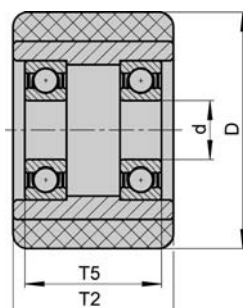
Rendelési kód	Kerék-Ø (D) [mm]	Kerék-szélesség (T2) [mm]	Tengely-furat-Ø (d) [mm]	Kerékagy hossz (T5) [mm]	Golyóscsapágy
HTH 60x35/15-35K	60	35	15	35	6002 ZZ
HTH 60x60/10-56K	60	60	10	56	6200 ZZ
HTH 75x40/20-40K	75	40	20	39,6	6204 ZZ
HTH 75x62/20-62K	75	62	20	62	6204 ZZ
HTH 75x75/20-75K	75	75	20	75	6204 ZZ
HTH 75x95/20-95K	75	95	20	94,6	6204 ZZ
HTH 80x40/20-40K	80	40	20	39,6	6204 ZZ
HTH 80x54/20-54K	80	54	20	54	6204 ZZ
HTH 80x54/20-60K	80	54	20	60	6204 ZZV
HTH 80x54/20-59K	80	54	20	59	6204 ZZV
HTH 80x56/20-56K	80	56	20	56	6204 ZZ
HTH 80x62/20-54K	80	62	20	54	6204 ZZ
HTH 80x70/20-60K	80	70	20	60	6204 ZZ
HTH 80x70/20-70K	80	70	20	70	6204 ZZ
HTH 80x74/20-68K	80	74	20	68	6004 ZZ
HTH 80x80/20-80K	80	80	20	80	6204 ZZ
HTH 80x95/20-89K	80	95	20	89	6004 ZZ
HTH 82x28/12-26K	82	28	12	25,6	6201 ZZ
HTH 82x34/12-32K	82	34	12	31,6	6201 ZZ
HTH 82x50/20-52K	82	50	20	52	6204 ZZ
HTH 82x55/17-55K	82	55	17	55	6303 ZZ
HTH 82x60/20-56K	82	60	20	56	6204 ZZ
HTH 82x60/20-60K	82	60	20	60	6204 ZZ
HTH 82x60/25-60K	82	60	25	60	6005 ZZ
HTH 82x60/20-62K	82	60	20	62	6204 ZZ
HTH 82x60/25-52K	82	60	25	52	6205 ZZ
HTH 82x62/20-57K	82	62	20	57	6204 ZZ
HTH 82x62/20-64K	82	62	20	64	6204 ZZ
HTH 82x62/20-65K	82	62	20	65,2	6204 ZZV

Villás emelőgörgők golyóscsapágy nélkül

Rendelési kód	Csapágy-fészek-Ø (S) [mm]	Csapágyfészek-mélység (t) [mm]	Teherbírási [kg]
RK-HTH 60x35/32x9	32	9	180
RK-HTH 60x60/30x11	30	11	320
RK-HTH 75x40/47x14	47	14,2	270
RK-HTH 75x62/47x14	47	14	410
RK-HTH 75x75/47x14	47	14	500
RK-HTH 75x95/47x14	47	14,2	640
RK-HTH 80x40/47x14	47	14,2	280
RK-HTH 80x54/47x14	47	14	380
RK-HTH 80x54/47x13	47	12,5	380
RK-HTH 80x56/47x14	47	14	400
RK-HTH 80x62/47x18	47	18	440
RK-HTH 80x70/47x19	47	19	500
RK-HTH 80x70/47x14	47	14	500
RK-HTH 80x74/42x14*	42	14	530
RK-HTH 80x80/47x14	47	14	570
RK-HTH 80x95/42x14*	42	14	680
RK-HTH 82x28/32x11	32	11,2	200
RK-HTH 82x34/32x11	32	11,2	250
RK-HTH 82x50/47x13	47	13	360
RK-HTH 82x55/47x14	47	14	400
RK-HTH 82x60/47x16	47	16	440
RK-HTH 82x60/47x14	47	14	440
RK-HTH 82x60/47x13	47	13	440
RK-HTH 82x60/52x19	52	19	440
RK-HTH 82x62/47x17	47	16,5	450
RK-HTH 82x62/47x13	47	13	450
RK-HTH 82x62/47x14	47	13,4	450

* Süllyesztett persely

További méreteket lásd a következő oldalon



Opciók / Tartozékok

További méretek érdeklődés alapján

Csepp- és vízsugárálló kivitel a 364-366 oldalon

Sorozat: HTH, méretek 82x65 - 85x75 mm

Villás emelőgép görgők poliuretán futófelülettel, Blickle Extrathane®, acél kerékagy

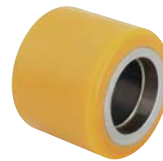
450 - 850 kg



Futófelület: Blickle Extrathane® poliuretánból, szilárdan ráöntött, világosbarna színű, nyommentes, 92° Shore A, elasztikus, kopásálló, vágás- és továbbszakadás álló, padlókimélő, minimális zajképződés haladás közben, alacsony gördülési ellenállás, nagyon jó kémiai rögzülés a kerékaggal.

Kerékagy: Acélső golyóscsapággal és golyóscsapágynélkül.

Részletes leírás: 53. oldal



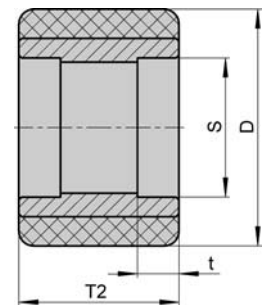
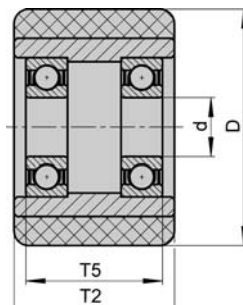
Villás emelőgörgők golyóscsapággal

Rendelési kód	Kerék-Ø (D) [mm]	Kerék-szélesség (T2) [mm]	Tengely-furat-Ø (d) [mm]	Kerékagy hossz (T5) [mm]	Golyóscsapágó
HTH 82x65/20-63K	82	65	20	63	6204 ZZ
HTH 82x65/20-65K	82	65	20	65	6204 ZZ
HTH 82x70/20-62K	82	70	20	62	6204 ZZ
HTH 82x70/20-66K	82	70	20	66	6204 ZZ
HTH 82x70/20-70K	82	70	20	70	6204 ZZ
HTH 82x70/20-72K	82	70	20	72	6204 ZZV
HTH 82x70/20-76K	82	70	20	76	6204 ZZV
HTH 82x72/20-72K	82	72	20	72	6204 ZZ
HTH 82x72/20-74K	82	72	20	74	6204 ZZV
HTH 82x72/20-78K	82	72	20	78	6204 ZZV
HTH 82x80/20-80K	82	80	20	80	6204 ZZ
HTH 82x90/20-90K	82	90	20	90	6204 ZZ
HTH 82x96/20-98K	82	96	20	98	MIC6205ZZ
HTH 82x98/20-98K	82	98	20	98	6204 ZZ
HTH 82x100/20-96K	82	100	20	96	6204 ZZ
HTH 82x100/20-100K	82	100	20	100	6204 ZZ
HTH 82x100/20-104K	82	100	20	104	6204 ZZV
HTH 83x83/25-83K	83	83	25	83	6205 ZZ
HTH 83x115/30-114K	83	115	30	114	6206 ZZ
HTH 84x74/17-78K	84	74	17	78	BT 22053
HTH 85x60/17-60K	85	60	17	60	6303 ZZ
HTH 85x60/20-60K	85	60	20	60	6204 ZZ
HTH 85x65/20-65K	85	65	20	65	6204 ZZ
HTH 85x70/17-62K	85	70	17	62	6303 ZZ
HTH 85x70/17-70K	85	70	17	70	6303 ZZ
HTH 85x70/20-70K	85	70	20	70	6204 ZZ
HTH 85x75/17-75K	85	75	17	75	6303 ZZ
HTH 85x75/20-75K	85	75	20	75	6204 ZZ
HTH 85x75/25-75K	85	75	25	75	6005 ZZ
HTH 85x75/20-51K	85	75	20	51	6004 ZZ

Villás emelőgörgők golyóscsapágynélkül

Rendelési kód	Csapágó-fészek-Ø (S) [mm]	Csapágófészek-mélység (t) [mm]	Téherbírás [kg]
RK-HTH 82x65/47x15	47	15	470
RK-HTH 82x65/47x14	47	14	470
RK-HTH 82x70/47x18	47	18	510
RK-HTH 82x70/47x16	47	16	510
RK-HTH 82x70/47x14	47	14	510
RK-HTH 82x70/47x12	47	12	510
RK-HTH 82x72/47x14	47	14	530
RK-HTH 82x80/47x14	47	14	580
RK-HTH 82x90/47x14	47	14	660
RK-HTH 82x96/52x14	52	14	700
RK-HTH 82x98/47x14	47	14	720
RK-HTH 82x100/47x16	47	16	730
RK-HTH 82x100/47x14	47	14	730
RK-HTH 83x83/52x15	52	15	620
RK-HTH 83x115/62x17	62	16,5	850
RK-HTH 84x74/42x23	42	23	550
RK-HTH 85x60/47x14	47	14	450
RK-HTH 85x65/47x14	47	14	490
RK-HTH 85x70/47x18	47	18	530
RK-HTH 85x70/47x14	47	14	530
RK-HTH 85x75/47x14	47	14	570
RK-HTH 85x75/42x24	42	24	570

További méreteket lásd a következő oldalon



Opciók / Tartozékok

További méretek érdeklődés alapján

Csepp- és vízsugárálló kivitel a 364-366 oldalon

Sorozat: HTH, méretek 85x75 - 90x50 mm

Villás emelőgép görgők poliuretán futófelülettel Blickle Extrathane®, acél kerékagy, csepp- és vízsugárálló

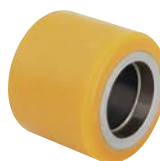
340 - 840 kg



Futófelület: Blickle Extrathane® poliuretánból, szilárdan ráöntött, világosbarna színű, nyommentes, 92° Shore A, elasztikus, kopásálló, vágás- és továbbszakadás álló, padlókímélő, minimális zajképződés haladás közben, alacsony gördülési ellenállás, nagyon jó kémiai rogzulás a kerékaggal.

Kerékagy: Acélső golyóscsapággal és golyóscsapágynélkül.

Részletes leírás: 53. oldal



Villás emelő görgők golyóscsapággal

Rendelési kód	Kerék-Ø (D) [mm]	Kerék-szélesség (T2) [mm]	Tengely-furat-Ø (d) [mm]	Kerékagy hossz (T5) [mm]	Golyóscsapágó
HTH 85x75/20-77K	85	75	20	77	6204 ZZV
HTH 85x75/20-79K	85	75	20	79	6204 ZZV
HTH 85x78/20-78K	85	78	20	78	6204 ZZ
HTH 85x80/20-80K	85	80	20	80	6204 ZZ
HTH 85x80/25-80K	85	80	25	80	6005 ZZ
HTH 85x80/20-84K	85	80	20	84	6204 ZZV
HTH 85x80/25-74K	85	80	25	74	6205 ZZ
HTH 85x85/17-67K	85	85	17	67	6203 ZZ
HTH 85x85/20-85K	85	85	20	85	6204 ZZ
HTH 85x87/17-69K	85	86,5	17	68,5	6203 ZZ
HTH 85x87/17-89K	85	86,5	17	88,5	6303 ZZ
HTH 85x90/17-82K	85	90	17	82	6303 ZZ
HTH 85x90/17-90K	85	90	17	90	6303 ZZ
HTH 85x90/20-90K	85	90	20	90	6204 ZZ
HTH 85x90/20-92K	85	90	20	92	6204 ZZV
HTH 85x90/20-83K	85	90	20	83	6204 ZZ
HTH 85x95/20-94K	85	95	20	94,4	6204 ZZ
HTH 85x100/17-100K	85	100	17	100	6303 ZZ
HTH 85x100/20-100K	85	100	20	100	6204 ZZ
HTH 85x100/20-102K	85	100	20	102	6204 ZZV
HTH 85x100/25-100K	85	100	25	100	6005 ZZ
HTH 85x100/20-98K	85	100	20	98	6204 ZZ
HTH 85x100/20-104K	85	100	20	104	6204 ZZV
HTH 85x110/25-110K	85	110	25	110	6005 ZZ
HTH 86x99/17-103K	86	99	17	103	BT 22053
HTH 90x42/20-40K	90	42	20	40	6204 ZZ
HTH 90x50/20-48K	90	50	20	48	6204 ZZ

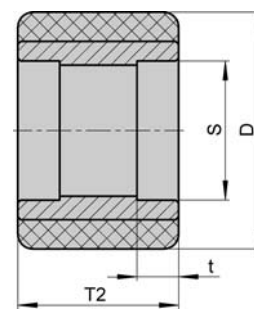
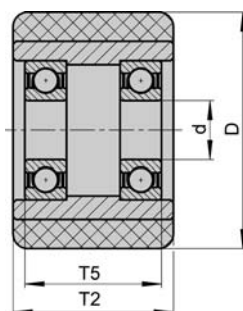
Villás emelő görgők golyóscsapágynélkül

Rendelési kód	Csapágó-fészek-Ø (S) [mm]	Csapágófészek-mélység (t) [mm]	Tengely-furat-Ø (d) [mm]	Teherbírás [kg]
RK-HTH 85x75/47x15	47	15	570	
RK-HTH 85x78/47x14	47	14	590	
RK-HTH 85x80/47x14	47	14	610	
RK-HTH 85x80/47x15	47	15	610	
RK-HTH 85x80/52x18	52	18	610	
RK-HTH 85x85/40x21	40	21	650	
RK-HTH 85x85/47x14	47	14	650	
RK-HTH 85x87/40x21	40	21	660	
RK-HTH 85x87/47x14	47	14	660	
RK-HTH 85x90/47x18	47	18	680	
RK-HTH 85x90/47x14	47	14	680	
RK-HTH 85x90/47x17	47	17,5	680	
RK-HTH 85x95/47x14	47	14,3	720	
RK-HTH 85x100/47x14	47	14	760	
RK-HTH 85x100/47x15	47	15	760	
RK-HTH 85x110/47x14	47	14	840	
RK-HTH 86x99/42x23	42	23	760	
RK-HTH 90x42/47x15	47	15	340	
RK-HTH 90x50/47x15	47	15	400	

Opciók / Tartozékok

További méretek érdeklődés alapján

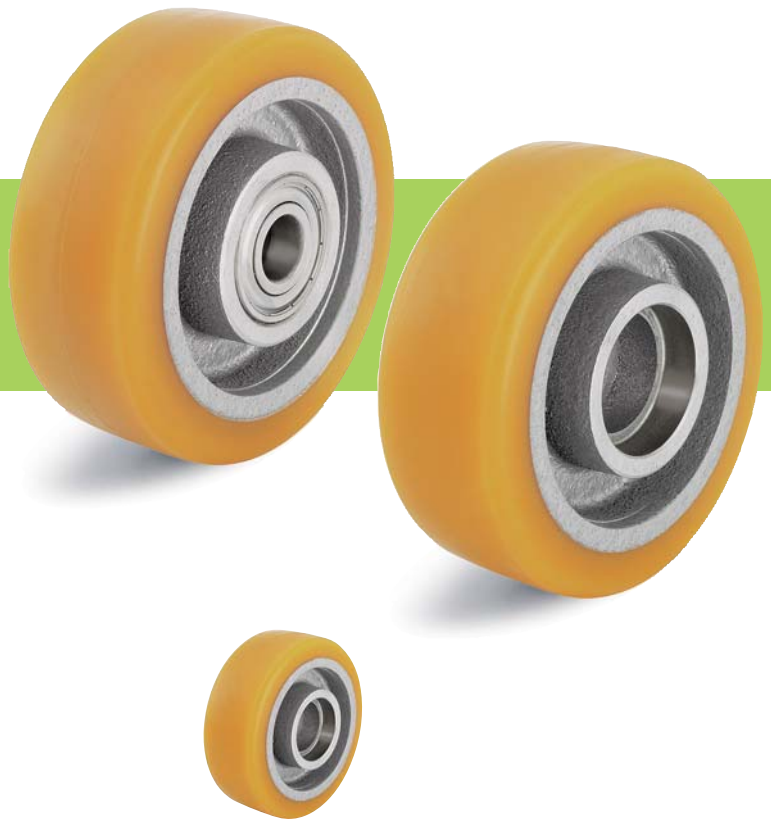
Csepp- és vízsugárálló kivitel a 364-366 oldalon



Sorozat: ALTH, VSTH, GTH

Nagy teherbírású Blickle Extrathane® poliuretán futófelületű kerekek, alumínium-, acél- ill. öntvény kerékagy

350 - 1050 kg



Futófelület: Blickle Extrathane® poliuretánból, szilárdan ráöntött, világosbarna színű, nyommentes, 92° Shore A, elasztikus, kopásálló, vágás- és továbbszakadás álló, padlókímélő, minimális zajképződés haladás közben, alacsony gördülési ellenállás, nagyon jó kémiai rögzülés a kerékaggyal.

Kerékagy: ALTH sorozat: Alumínium öntvényből, korrózióálló, golyóscsapággal ill. golyóscsapágy nélkül. Részletes leírás: 44 oldal

VSTH sorozat: Acélből készített, golyóscsapággal ill. golyóscsapágy nélkül. Részletes leírás: 53 oldal

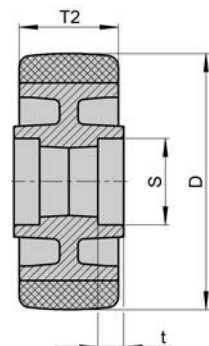
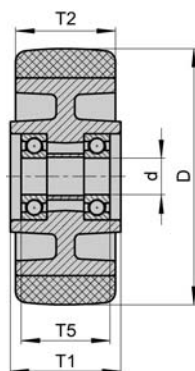
GTH sorozat: Szürkeöntvényből, lakkozott - ezüstszínű, golyóscsapággal ill. golyóscsapágy nélkül. Részletes leírás: 44 oldal

Kerekek golyóscsapággal

Rendelési kód	Kerék-Ø (D) [mm]	Kerék-szélesség (T2) [mm]	Tengely-furat-Ø (d) [mm]	Kerékagy hossz (T5) [mm]	Agyfurat-hossz (T1) [mm]	Golyóscsapágy	Rendelési kód	Csapágyfészek-Ø (S) [mm]	Csapágyfészek-mélység (t) [mm]	Teherbírás [kg]
ALTH 101/15K	100	40	15	40	40	6002 ZZ	RK-ALTH 101x40/32x9	32	9	350
VSTH 100x40/20-38K	100	40	20	38	40	6204 ZZ	RK-VSTH 100x40/47x15	47	15	360
VSTH 100x40/20-40K	100	40	20	40	40	6204 ZZ	RK-VSTH 100x40/47x14	47	14	360
VSTH 100x40/20-43K	100	40	20	43	45	6204 ZZ	RK-VSTH 100x40/47x15-45	47	15	360
VSTH 100x40/20-44K	100	40	20	44	44	6004 ZZ	RK-VSTH 100x40/42x12-44	42	12	360
VSTH 100x40/25-40K	100	40	25	40	40	6205 ZZ	RK-VSTH 100x40/52x15	52	15	360
GTH 100x50/20-50K	100	50	20	50	50	6004 ZZ	RK-GTH 100x50/42x12	42	12	450
VSTH 102x64/25-64K	102	64	25	64	64	6205 ZZ	RK-VSTH 102x64/52x15	52	15	580
VSTH 108x73/25-63K	108	73	25	63	73	6205 ZZ	RK-VSTH 108x73/52x20	52	20	700
GTH 110x50/20-46K	110	50	20	46	50	6204 ZZ	RK-GTH 110x50/47x16	47	16	490
VSTH 120x50/25-50K	120	50	25	50	50	6205 ZZ	RK-VSTH 120x50/52x15	52	15	540
GTH 125x40/20-48K	125	40	20	48	50	6204 ZZ	RK-GTH 125x40/47x15	47	15	450
VSTH 125x43/20-49K	125	43	20	49	43	6204 ZZV	RK-VSTH 125x43/47x12	47	12	480
GTH 125x50/25-50K	125	50	25	50	50	6205 ZZ	RK-GTH 125x50/52x15	52	15	560
ALTH 140/20K	140	54	20	60	60	6204 ZZ	RK-ALTH 140x54/47x14	47	14	500
GTH 140x54/20-60K	140	54	20	60	60	6204 ZZ	RK-GTH 140x54/47x14	47	14	600
GTH 140x59/20-68K	140	59	20	68	68	6304 ZZ	RK-GTH 140x59/52x15	52	15	740
GTH 140x59/25-54K	140	59	25	54	68	6205 ZZ	RK-GTH 140x59/52x22	52	22	740
GTH 150x50/20-50K	150	50	20	50	50	6304 ZZ	RK-GTH 150x50/52x15	52	15	670
GTH 150x50/20-58K	150	50	20	58	60	6204 ZZ	RK-GTH 150x50/47x15	47	15	670
GTH 150x54/20-58K	150	54	20	58	60	6204 ZZ	RK-GTH 150x54/47x15	47	15	720
GTH 150x54/20-60K	150	54	20	60	60	6204 ZZ	RK-GTH 150x54/47x14	47	14	720
GTH 150x55/25-59K	150	55	25	59	57	6205 ZZ	RK-GTH 150x55/52x14	52	14	740
GTH 150x55/20-60K	150	55	20	60	60	6204 ZZ	RK-GTH 150x55/47x14	47	14	740
GTH 180x65/25-75K	180	65	25	75	75	6205 ZZ	RK-GTH 180x65/52x15	52	15	1050

Opciók / Tartozékok

További méretek érdeklődés alapján



Sorozat: HTHW, méretek 82x60 - 85x70 mm

Villás emelőgép görgők poliuretán futófelülettel Blickle Extrathane[®], acél kerékagy, csepp- és víz sugárálló

440 - 800 kg



Futófelület: Blickle Extrathane[®] poliuretánból, szilárdan ráöntött, világosbarna színű, nyommentes, 92° Shore A, elasztikus, kopásálló, vágás- és továbbszakadás álló, padlókimélő, minimális zajképződés haladás közben, alacsony gördülési ellenállás, nagyon jó kémiai rögzülés a kerékaggal.

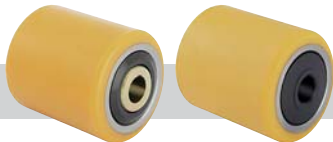
Kerékagy: Acélcsőből, duplán tömített golyóscsapággal és megerősített poliamid persellyel, csúszó gumitömítés. A rés- és csúszótömítés kombinációja optimális védelmet nyújt a golyóscsapágnak a nedvességgel és a szennyeződésekkel szemben. Részletes leírás: 53. oldal

Hidraulikus emelő görgők

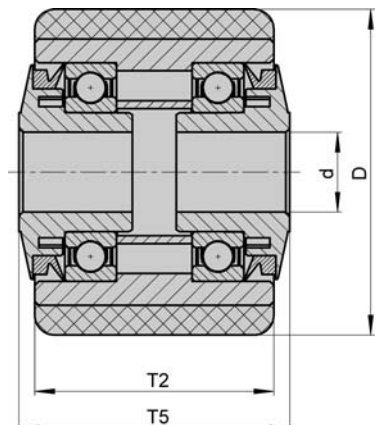
Rendelési kód	Kerék-Ø (D) [mm]	Kerék-szélesség (T2) [mm]	Téherbírás [kg]	Csapágyazás	Tengely-furat-Ø (d) [mm]	Kerékagy hossz (T5) [mm]
HTHW 82x60/12-64K	82	60	440	Golyóscsapágy	12	64
HTHW 82x60/20-64K	82	60	440	Golyóscsapágy	20	64
HTHW 82x70/20-74K	82	70	510	Golyóscsapágy	20	74
HTHW 82x82/20-86K	82	82	600	Golyóscsapágy	20	86
HTHW 82x95/12-100K	82	95	700	Golyóscsapágy	12	100
HTHW 82x100/20-104K	82	100	730	Golyóscsapágy	20	104
HTHW 82x110/25-115K	82	110	800	Golyóscsapágy	25	115
HTHW 85x60/12-65K	85	60	450	Golyóscsapágy	12	65
HTHW 85x60/17-62K	85	60	450	Golyóscsapágy	17	62
HTHW 85x60/17-65K	85	60	450	Golyóscsapágy	17	65
HTHW 85x60/20-65K	85	60	450	Golyóscsapágy	20	65
HTHW 85x60/25-65K	85	60	450	Golyóscsapágy	25	65
HTHW 85x65/12-70K	85	65	490	Golyóscsapágy	12	70
HTHW 85x65/17-70K	85	65	490	Golyóscsapágy	17	70
HTHW 85x65/20-70K	85	65	490	Golyóscsapágy	20	70
HTHW 85x65/25-70K	85	65	490	Golyóscsapágy	25	70
HTHW 85x70/12-75K	85	70	530	Golyóscsapágy	12	75
HTHW 85x70/17-75K	85	70	530	Golyóscsapágy	17	75
HTHW 85x70/20-75K	85	70	530	Golyóscsapágy	20	75
HTHW 85x70/25-75K	85	70	530	Golyóscsapágy	25	75

További méreteket lásd a következő oldalon

Opciók / Tartozékok



	acélpersellyel	további méretek
Technikai leírások oldala	53	
Kiegészítő rendelési kód	-S	
Szállítható a köv. kerék-Ø [mm]	érdeklődés alapján	érdeklődés alapján



Sorozat: HTHW, méretek 85x75 - 85x95 mm

Villás emelőgép görgők poliuretán futófelülettel Blickle Extrathane®, acél kerékagy, csepp- és vízszűrő

570 - 720 kg



Futófelület: Blickle Extrathane® poliuretánból, szilárdan ráöntött, világosbarna színű, nyommentes, 92° Shore A, elasztikus, kopásálló, vágás- és továbbszakadás álló, padlókimélő, minimális zajképződés haladás közben, alacsony gördülési ellenállás, nagyon jó kémiai rögzülés a kerékaggyal.

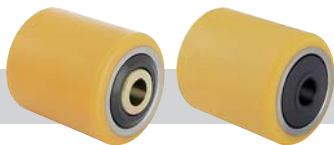
Kerékagy: Acélcsőből, duplán tömített golyóscsapággal és megerősített poliamid persellyel, csúszó gumitömítés. A rés- és csúszótömítés kombinációja optimális védelmet nyújt a golyóscsapágnak a nedvességgel és a szennyeződésekkel szemben. Részletes leírás: 53. oldal

Hidraulikus emelő görgők

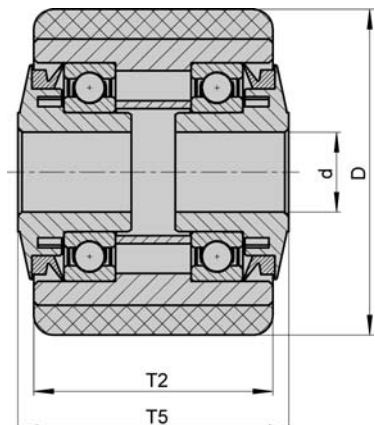
Rendelési kód	Kerék-Ø (D) [mm]	Kerék-szélesség (T2) [mm]	Téherbírási [kg]	Csapágyazás	Tengely-furat-Ø (d) [mm]	Kerékagy hossz (T5) [mm]
HTHW 85x75/12-80K	85	75	570	Golyóscsapágy	12	80
HTHW 85x75/17-80K	85	75	570	Golyóscsapágy	17	80
HTHW 85x75/20-80K	85	75	570	Golyóscsapágy	20	80
HTHW 85x75/25-80K	85	75	570	Golyóscsapágy	25	80
HTHW 85x80/12-85K	85	80	610	Golyóscsapágy	12	85
HTHW 85x80/17-82K	85	80	610	Golyóscsapágy	17	82
HTHW 85x80/17-85K	85	80	610	Golyóscsapágy	17	85
HTHW 85x80/20-85K	85	80	610	Golyóscsapágy	20	85
HTHW 85x80/25-85K	85	80	610	Golyóscsapágy	25	85
HTHW 85x85/12-90K	85	85	650	Golyóscsapágy	12	90
HTHW 85x85/17-90K	85	85	650	Golyóscsapágy	17	90
HTHW 85x85/20-90K	85	85	650	Golyóscsapágy	20	90
HTHW 85x85/25-90K	85	85	650	Golyóscsapágy	25	90
HTHW 85x90/12-95K	85	90	680	Golyóscsapágy	12	95
HTHW 85x90/17-95K	85	90	680	Golyóscsapágy	17	95
HTHW 85x90/20-95K	85	90	680	Golyóscsapágy	20	95
HTHW 85x90/25-95K	85	90	680	Golyóscsapágy	25	95
HTHW 85x95/12-100K	85	95	720	Golyóscsapágy	12	100
HTHW 85x95/17-100K	85	95	720	Golyóscsapágy	17	100
HTHW 85x95/20-100K	85	95	720	Golyóscsapágy	20	100
HTHW 85x95/25-100K	85	95	720	Golyóscsapágy	25	100

További méreteket lásd a következő oldalon

Opciók / Tartozékok



	acélpersellyel	további méretek
Technikai leírások oldala	53	
Kiegészítő rendelési kód	-S	
Szállítható a köv. kerék-Ø [mm]	érdeklődés alapján	érdeklődés alapján



Sorozat: HTHW, méretek 85x100 - 85x110 mm

Villás emelőgép görgők poliuretán futófelülettel Blickle Extrathane[®], acél kerékagy, csepp- és vízszűrő

760 - 840 kg



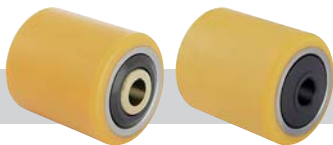
Futófelület: Blickle Extrathane[®] poliuretánból, szilárdan ráöntött, világosbarna színű, nyommentes, 92° Shore A, elastikus, kopásálló, vágás- és továbbszakadás álló, padlókimélő, minimális zajképződés haladás közben, alacsony gördülési ellenállás, nagyon jó kémiai rögzülés a kerékaggal.

Kerékagy: Acélszövből, duplán tömített golyóscsapággal és megerősített poliamid persellyel, csúszó gumitömítés. A rés- és csúszótömítés kombinációja optimális védelmet nyújt a golyóscsapágnak a nedvességgel és a szennyeződésekkel szemben. Részletes leírás: 53. oldal

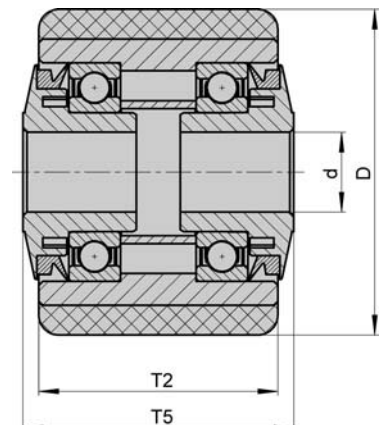
Hidraulikus emelő görgők

Rendelési kód	Kerék-Ø (D) [mm]	Kerék-szélesség (T2) [mm]	Teherbírási [kg]	Csapágyazás	Tengely-furat-Ø (d) [mm]	Kerékagy hossz (T5) [mm]
HTHW 85x100/12-105K	85	100	760	Golyóscsapágy	12	105
HTHW 85x100/17-105K	85	100	760	Golyóscsapágy	17	105
HTHW 85x100/20-105K	85	100	760	Golyóscsapágy	20	105
HTHW 85x100/25-102K	85	100	760	Golyóscsapágy	25	102
HTHW 85x100/25-105K	85	100	760	Golyóscsapágy	25	105
HTHW 85x105/12-110K	85	105	800	Golyóscsapágy	12	110
HTHW 85x105/17-110K	85	105	800	Golyóscsapágy	17	110
HTHW 85x105/20-110K	85	105	800	Golyóscsapágy	20	110
HTHW 85x105/25-110K	85	105	800	Golyóscsapágy	25	110
HTHW 85x110/12-115K	85	110	840	Golyóscsapágy	12	115
HTHW 85x110/17-115K	85	110	840	Golyóscsapágy	17	115
HTHW 85x110/20-115K	85	110	840	Golyóscsapágy	20	115
HTHW 85x110/25-115K	85	110	840	Golyóscsapágy	25	115

Opciók / Tartozékok




	acélpersellyel	további méretek
Technikai leírások oldala	53	
Kiegészítő rendelési kód	-S	
Szállítható a köv. kerék-Ø [mm]	érdeklődés alapján	érdeklődés alapján



Sorozat: HPO, méretek 80x61 - 82x79 mm

Poliamid villás emelőgép görgők

 600 - 800 kg



Kiváló minőségű poliamidból, natúr-fehér színű, magas kopásállóság, alacsony gördülési ellenállás, könnyű futás sima padlón, ütésálló, korrózióálló, magas kémiai ellenállóság alkoholokkal, sókkal, zsírokkal, valamint egyes hígított savakkal és lúgokkal szemben, golyóscsapággal.
Részletes leírás: 53. oldal

Hidraulikus emelő görgők

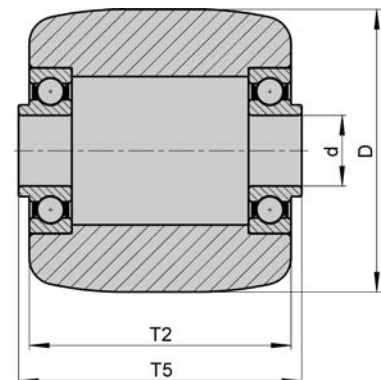
Rendelési kód	Kerék-Ø (D) [mm]	Kerék- szélesség (T2) [mm]	Tehér- bírási [kg]	Golyós- csapágy	Tengely- furat-Ø (d) [mm]	Kerékagy- hossz (T5) [mm]
HPO 80x61/20-67K	80	60,5	600	6204 ZZV	20	66,5
HPO 80x70/20-76K	80	70	650	6204 ZZV	20	76
HPO 80x74/20-80K	80	74	700	6204 ZZV	20	80
HPO 82x54/20-54K	82	54	600	6204 ZZ	20	54
HPO 82x54/20-60K	82	54	600	6204 ZZV	20	60
HPO 82x60/20-60K	82	60	610	6204 ZZ	20	60
HPO 82x60/25-60K	82	60	610	6005 ZZ	25	60
HPO 82x62/20-65K	82	62	620	6204 ZZV	20	65
HPO 82x64/20-64K	82	64	650	6204 2RS	20	64
HPO 82x66/20-72K	82	66	675	6204 ZZV	20	72
HPO 82x68/20-74K	82	68	675	6204 ZZV	20	74
HPO 82x70/20-62K	82	70	700	6204 ZZ	20	62
HPO 82x70/20-70K	82	70	700	6204 ZZ	20	70
HPO 82x73/20-79K	82	72,5	700	6204 ZZV	20	78,5
HPO 82x75/20-75K	82	75	750	6204 ZZ	20	75
HPO 82x79/20-85K	82	79	800	6204 ZZV	20	85

További méreteket lásd a következő oldalon

Opciók / Tartozékok




	rozsdamentes golyóscsapággal*	további méretek
Technikai leírások oldala	57 + 53	
Kiegészítő rendelési kód	-XK	
Szállítható a köv. kerék-Ø [mm]	érdeklődés alapján	érdeklődés alapján



* Figyelem! Lecsökkentett teherbírást lásd a 53. oldalon.

Sorozat: HPO, méretek 82x80 - 85x100 mm

Poliamid villás emelőgép görgők

 650 - 1100 kg



Kiváló minőségű poliamidból, natúr-fehér színű, magas kopásállóság, alacsony gördülési ellenállás, könnyű futás sima padlón, ütésálló, korrózióálló, magas kémiai ellenállóság alkoholokkal, sókkal, zsírokkal, valamint egyes hígított savakkal és lúgokkal szemben, golyóscsapággal.
Részletes leírás: 53. oldal

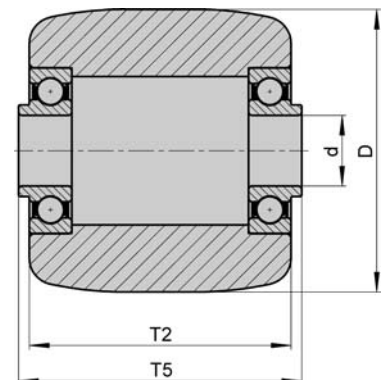
Hidraulikus emelő görgők

Rendelési kód	Kerék-Ø (D) [mm]	Kerék-szélesség (T2) [mm]	Téherbírás [kg]	Golyóscsapágy	Tengelyfurat-Ø (d) [mm]	Kerékagy-hossz (T5) [mm]
HPO 82x80/20-80K	82	80	800	6204 ZZ	20	80
HPO 82x84/20-84K	82	84	850	6204 ZZ	20	84
HPO 82x91/20-97K	82	91	900	6204 ZZV	20	97
HPO 82x93/20-93K	82	93	900	6204 ZZ	20	93
HPO 82x98/20-98K	82	98	975	6204 ZZ	20	98
HPO 82x98/20-98K-1	82	98	975	MIC 6005 2RS	20	98
HPO 82x100/20-100K	82	100	1000	6204 ZZ	20	100
HPO 85x60/17-60K	85	60	650	6303 ZZ	17	60
HPO 85x60/20-60K	85	60	650	6204 ZZ	20	60
HPO 85x75/17-78K	85	75	800	BT 22053	17	78
HPO 85x75/20-75K	85	75	800	6204 ZZ	20	75
HPO 85x90/20-90K	85	90	950	6204 ZZ	20	90
HPO 85x100/17-103K	85	100	1100	BT 22053	17	103
HPO 85x100/20-100K	85	100	1100	6204 ZZ	20	100

Opciók / Tartozékok



	rozsdamentes golyóscsapággal*	további méretek
Technikai leírások oldala	57 + 53	
Kiegészítő rendelési kód	-XK	
Szállítható a köv. kerék-Ø [mm]	érdeklődés alapján	érdeklődés alapján



* Figyelem! Lecsökkentett teherbírásokat lásd a 53. oldalon.

Sorozat: ALEV, ALTH, PO

Kormányzott kerekek villás emelőgépekhez

450 - 800 kg



Sorozat ALEV



Sorozat ALTH



Sorozat PO



ALEV sorozat: Elasztikus tömör gumi futófelületű kerekek, fekete színű, könnyű futású minőség, 65° Shore A, felvulkanizálva az alumínium-öntvény kerékagyra, golyóscsapággal.
Részletes leírás: 37. oldal

ALTH sorozat: Futófelülete poliuretán Blickle-Extrathane®, világosbarna színű, nyommentes, 92° Shore A, elasztikus, kopásálló, padlókímélő, szilárdan felöntve az alumínium-öntvény kerékagyra, golyóscsapággal.
Részletes leírás: 44. oldal

PO sorozat: Kiváló minőségű poliamidból, natúr-fehér színű, magas kopásállóság, alacsony gördülési ellenállás, ütészálló, korrózióálló, golyóscsapággal.
Részletes leírás: 47. oldal

Kerekek

Rendelési kód	Kerék-Ø (D) [mm]	Kerék-szélesség (T2) [mm]	Teherbírási [kg]	Golyóscsapágy	Tengelyfurat-Ø (d) [mm]	Agyfurat-hossz (T1) [mm]	Kerékagy-hossz (T5) [mm]
Sorozat ALEV							
ALEV 200x50/20-54K	200	50	450	6204 ZZ	20	60	54
ALEV 200x50/25-50K	200	50	450	6005 ZZ	25	60	50
Sorozat ALTH							
ALTH 180x50/20-54K	180	50	600	6204 ZZ	20	60	54
ALTH 180x50/25-50K	180	50	600	6005 ZZ	25	60	50
ALTH 200x50/20-40K	200	50	800	6204 ZZ	20	50	40
ALTH 200x50/20-54K	200	50	800	6204 ZZ	20	60	54
ALTH 200x50/25-36K	200	50	800	6005 ZZ	25	50	36
ALTH 200x50/25-50K	200	50	800	6005 ZZ	25	60	50
Sorozat PO							
PO 200x50/20-54K	200	50	600	6204 ZZ	20	60	54
PO 200x50/25-50K	200	50	600	6005 ZZ	25	60	50

Opciók / Tartozékok

	rozsdamentes golyóscsapággal
Technikai leírások oldala	57
Kiegészítő rendelési kód	-XK
Szállítható a köv. kerék-Ø [mm]	érdeklődés alapján

