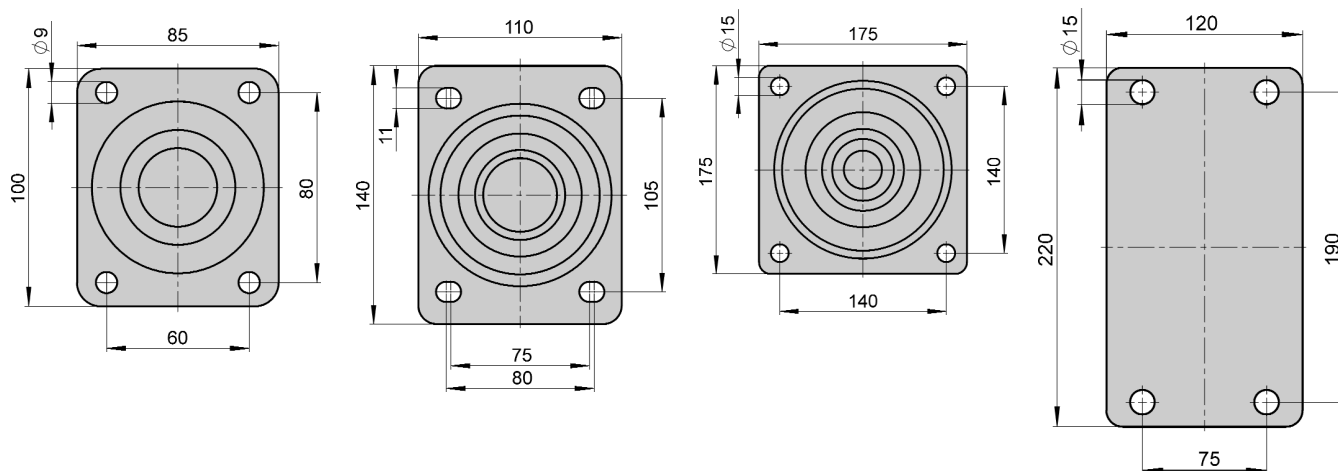


## B. Kerekek és görgők kiválasztásának kritériumai

### 8. Rögzítési típusok

#### Talprögzítések (rögzítőtalp)

Rögzítőtalp általános felhasználású kerekek számára



#### Talp-sz.: 1

Felhasználás a következő villasorozatoknál:

LE/BE:	kerék-Ø 60 - 125 mm
LEX/BEX:	kerék-Ø 75 - 200 mm
LJ/LIX:	kerék-Ø 75 - 125 mm
L/B:	kerék-Ø 75 - 125 mm
LK/BK:	kerék-Ø 75 - 125 mm
LH/BH:	kerék-Ø 75 - 125 mm
LHF/BHF:	kerék-Ø 100 - 125 mm
LPFE/BPFE:	kerék-Ø 100 - 125 mm

#### Talp-sz.: 3

Felhasználás a következő villasorozatoknál:

LE:	kerék-Ø 150 - 200 mm
LEX:	kerék-Ø 150 - 200 mm
L/B:	kerék-Ø 140 - 250 mm
LX/BX:	kerék-Ø 150 - 200 mm
LI:	kerék-Ø 150 - 200 mm
LIX:	kerék-Ø 150 - 200 mm
LK/BK:	kerék-Ø 100 - 200 mm
LKX/BKX:	kerék-Ø 125 - 200 mm
LH/BH:	kerék-Ø 100 - 250 mm
LO/BO:	kerék-Ø 125 - 300 mm
LOD/BOD:	kerék-Ø 75 - 125 mm
LS/BS:	kerék-Ø 100 - 200 mm
LSD/BSD:	kerék-Ø 80 - 125 mm
LHF/BHF:	kerék-Ø 100 - 200 mm
LSFN/BSFN:	kerék-Ø 160 - 200 mm
LSFE/BSFE:	kerék-Ø 160 - 200 mm

#### Talp-sz.: 7

Felhasználás a következő villasorozatoknál:

L:	kerék-Ø 250 - 280 mm
----	----------------------

#### Talp-sz.: 9

Felhasználás a következő villasorozatoknál:

B:	kerék-Ø 250 - 280 mm
----	----------------------