

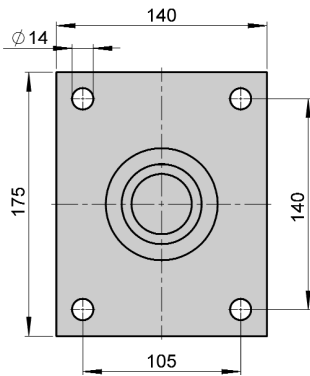
B. Kerekek és görgők kiválasztásának kritériumai

8. Rögzítési típusok

Talprögzítések (rögzítőtalp)

Rögzítőtalp nagy teherbírású kerekek számára

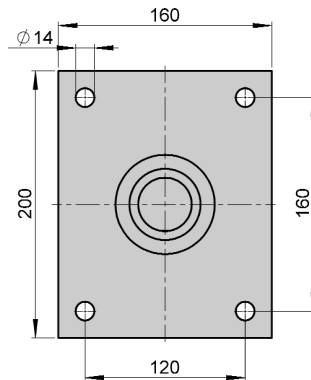
2



Talp-sz.: 35

Felhasználás a következő villasorozatoknál:

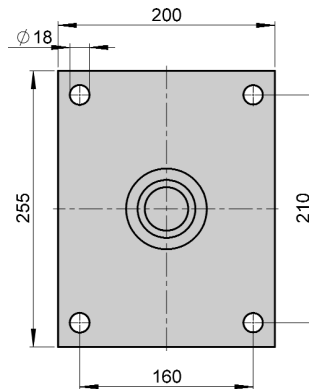
LS/BS: kerék-Ø 150 - 400 mm
LSD/BSD: kerék-Ø 100 - 200 mm
LSFN/BSFN: kerék-Ø 200 - 250 mm
LSFE/BSFE: kerék-Ø 200 - 250 mm



Talp-sz.: 36

Felhasználás a következő villasorozatoknál:

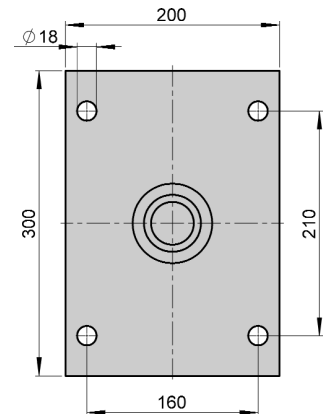
LS/BS: kerék-Ø 300 - 520 mm
LSFN/BSFN: kerék-Ø 250 - 300 mm
LSFE/BSFE: kerék-Ø 250 mm



Talp-sz.: 38

Felhasználás a következő villasorozatoknál:

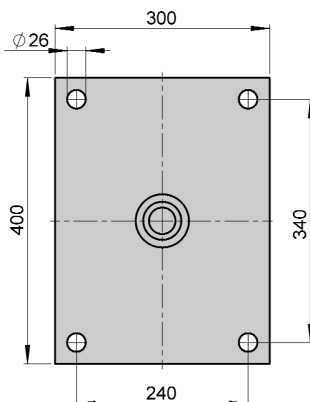
LS/BS: kerék-Ø 200 - 620 mm
LSD/BSD: kerék-Ø 125 - 360 mm
LSFT: kerék-Ø 200 - 250 mm



Talp-sz.: 39

Felhasználás a következő villasorozatoknál:

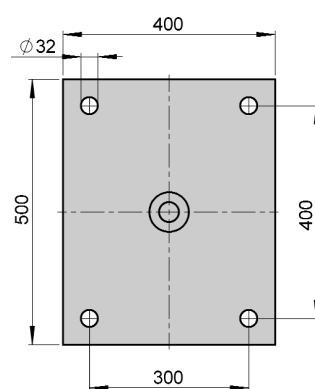
BSD: kerék-Ø 300 mm



Talp-sz.: 42

Felhasználás a következő villasorozatoknál:

LS/BS: kerék-Ø 250 - 600 mm
LSD/BSD: kerék-Ø 250 - 500 mm



Talp-sz.: 45

Felhasználás a következő villasorozatoknál:

LSD/BSD: kerék-Ø 300 - 400 mm