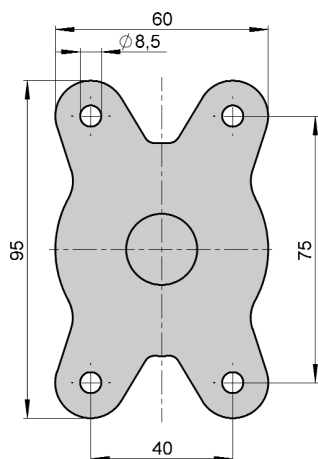


B. Kerekek és görgők kiválasztásának kritériumai

8. Rögzítési típusok

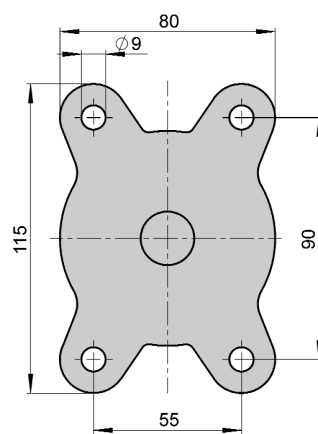
Talprögzítések (rögzítőtalp)

Rögzítőtalp öntvény kerekek számára



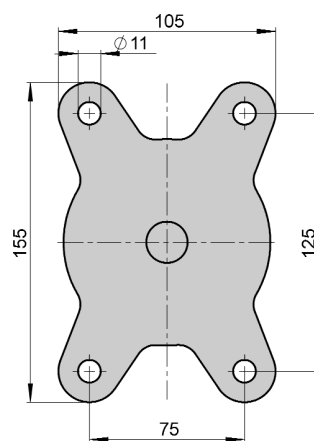
Talp-sz.: 89

Felhasználás a következő villasorozatoknál:
LT/BT: kerék-Ø 65 mm



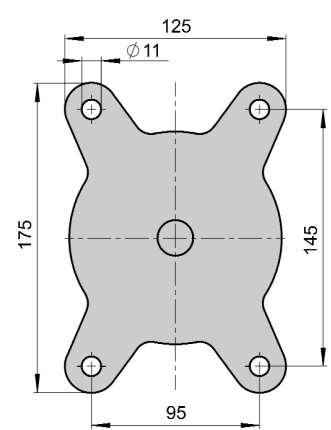
Talp-sz.: 91

Felhasználás a következő villasorozatoknál:
LT/BT: kerék-Ø 75 + 80 mm



Talp-sz.: 92

Felhasználás a következő villasorozatoknál:
LT/BT: kerék-Ø 100 + 125 mm



Talp-sz.: 93

Felhasználás a következő villasorozatoknál:
LT/BT: kerék-Ø 150 mm