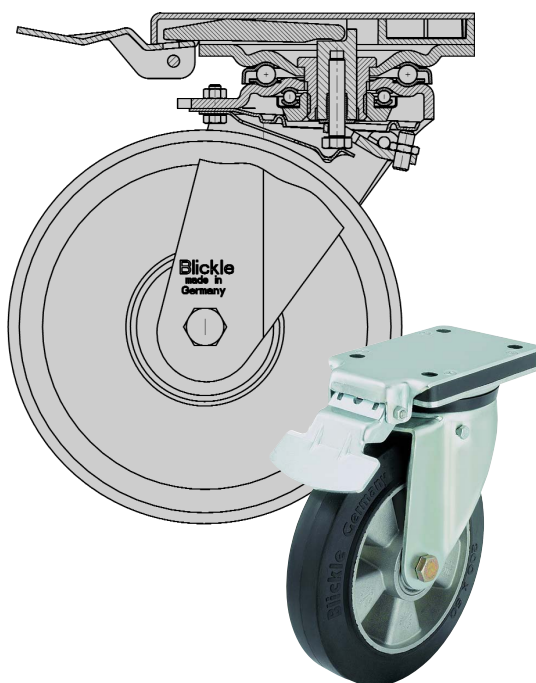


B. Kerekek és görgők kiválasztásának kritériumai

9. Opciók/Tartozékok

Blickle kerék- és forgófejkék



**IDEAL
STOP**

Blickle kerék- és forgófejkék "ideal-stop" (kiegészítő rendelési kód: IS) általános felhasználású görgők és nagy teherbírású görgők számára

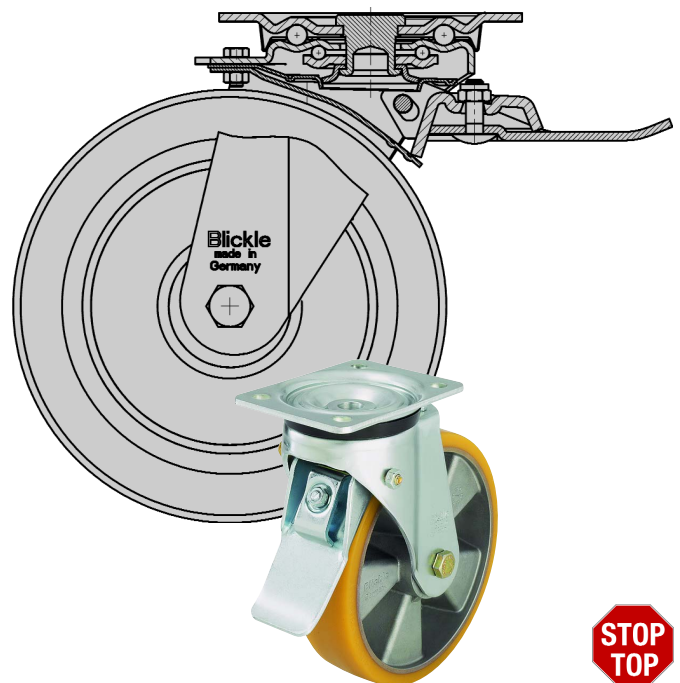
Ennél a fékrendszerénél a forgófej és a kerék elforgását egy nagyon stabil biztonságos és hosszú életű, nyomáson alapuló fékmechanizmus akadályozza meg.

A forgófejben található kúpfék miatt nincs kopás.

A féknyomás be- és utánállítható.

A fékrendszer különlegessége az egy helyben maradó fékkar, amely nem fordul el a villával, és így mindig azonos helyen lehet működtetni.

Ez a tartozék az LK, LH és LEX (160 mm-es és 200 mm átmérőknél) szállítható. "Ideal stop" felhasználása esetén az LK és LH sorozat görgőinek beépítési magassága 17 mm-rel nagyobb, mint "ideal stop" nélkül. "Ideal stop" nélkül szerelt görgők beépítési magasságának kiegyenlítéséhez szállítható egy műanyag adapterlap (rendelési jelzés: AP3) Lásd "Opciók/Tartozékok" alatt a különböző táblázatokban.



**STOP
TOP**

Blickle kerék- és forgófejkék "stop-top" (kiegészítő rendelési kód: ST) általános felhasználású görgők és nagy teherbírású görgők számára

Ez a "frontfék" egy nyomáson alapuló elfordulást gátló kerék- és forgófejkék, amely stabil, biztonságos, hosszan tartó működésre lett kialakítva.

A fékező nyomás be- és utánállítható.

A fékkar forgóve a kerék fordulósugarán belül van.