


Sorozat: LHF-ALTH, BHF-ALTH

## Rugós acéllemez forgó- és fixvillás kerekek, nagy teherbírású kivitel

 350 - 800 kg



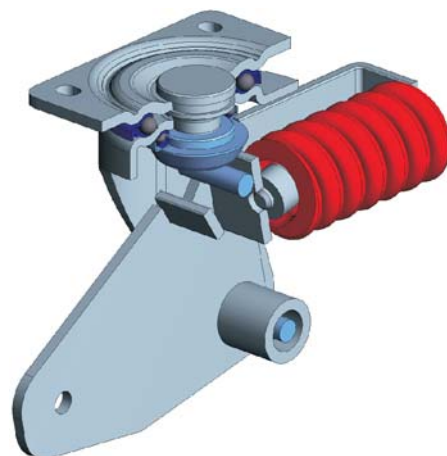
**Villa:** Sorozat LHF/BHF - Erős acéllemezből préselt, forgóvilla masszív villaszárakkal és talppal, nagyon stabil csavarozott és biztosított forgófejszállal, dupla golyóscsapággal a forgófejben, **megerősítve négy speciálisan megformált, keményített csapágyfészek beépítésével, ezáltal különösen ellenálló ütődésekkel szemben**, masszív lengőkonstrukció, karbantartásmentes lengőcsapágyazás, csavarozott kerékrögzés, cinkkel bevont - krómozott. Rögzítőtálpak rajzai: 71. oldal  
Részletes leírás: 65. oldal

**Kerekek:** Sorozat ALTH - Futófelület: Blickle Extrathane® poliuretánból, szilárdan ráöntött, világosbarna színű, nyommentes, 92' Shore A, elasztikus, kopásálló, vágás- és továbbszakadás álló, padlókimélő, minimális zajképződés haladás közben, alacsony gördülési ellenállás, nagyon jó kémiai rögzülés a kerékaggyal. Kerékagy: Alumíniumöntvényből, korrózióálló, golyóscsapággal, alumínium színű, porvédővel, cinkkel bevont préselt acélból (a 100+125 mm kerék-Ø -nél).  
Részletes leírás: 218. és 44. oldal.

### Forgóvillás kerekek

### Fixvillás kerekek

Rendelési kód	Rendelési kód	Kerék-Ø [mm]	Kerék-szélesség [mm]	Teherbírási [kg]	Max. rugóterhelés [kg]	Min. rugóterhelés [kg]	Rugóút [mm]	Beép. magasság [mm]	Talp-méret [mm]	Furat-távolság [mm]	Felfogató-furat-Ø [mm]	Offset [mm]
LHF-ALTH 101K-1-FA	BHF-ALTH 101K-1-FA	100	40	350	200	30	19	175	100 x 85	80 x 60	9	32
LHF-ALTH 101K-3-FA	BHF-ALTH 101K-3-FA	100	40	350	200	30	19	175	140 x 110	105 x 75-80	11	32
LHF-ALTH 125K-1-FA	BHF-ALTH 125K-1-FA	125	40	350	240	30	21	200	100 x 85	80 x 60	9	45
LHF-ALTH 125K-3-FA	BHF-ALTH 125K-3-FA	125	40	350	240	30	21	200	140 x 110	105 x 75-80	11	45
LHF-ALTH 160K	BHF-ALTH 160K	160	50	550	570	50	25	245	140 x 110	105 x 75-80	11	65
LHF-ALTH 200K	BHF-ALTH 200K	200	50	800	570	50	25	265	140 x 110	105 x 75-80	11	65



## 20 Opciók / Tartozékok

	tömítéssel + zsírzógombbal a forgófejben
Technikai leírások oldala	65
Kiegészítő rendelési kód	-DN
Szállítható a köv. kerék-Ø [mm]	érdeklődés alapján