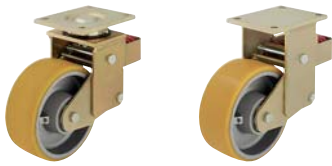
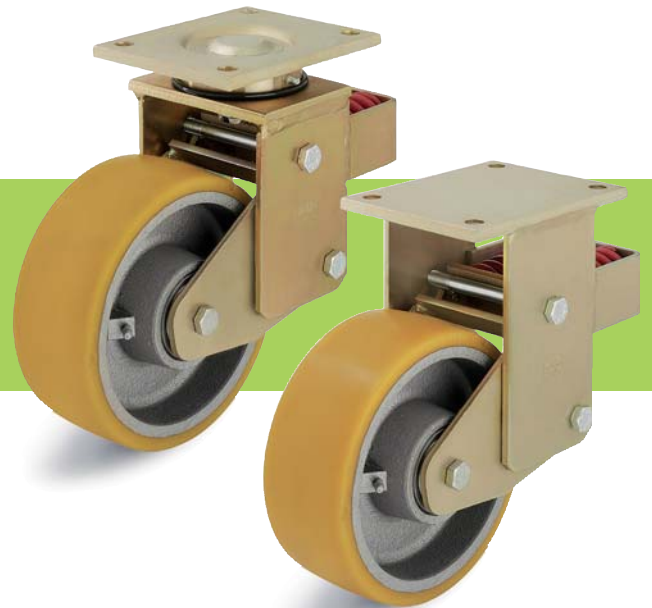


Sorozat: LSFN-GTH, BSFN-GTH

Rugós, hegesztett acél nagy teherbírású forgó- és fixvillás kerekek, stabil forgófejű kivitel

 750 - 2000 kg



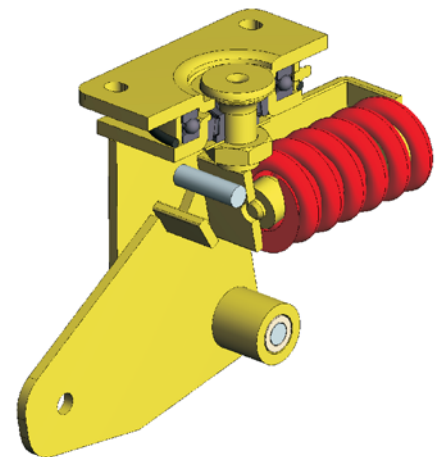
Villa: Sorozat LSFN/BSFN - Különösen masszív hegesztett acél felépítés, forgóvilla axiális golyóscsapággal DIN 711 és hengergörgős csapággal DIN 720 a forgófejben, por- és cseppálló, zsírzógombbal ellátva, tömör hegesztett csappal, csavarozva és kézzel biztosítva. A villa, a billenő rész és a rugóegység nagyon stabilan kialakított, karbantartásmentes lengőcsapágyazás. Keréktengely csavarozott, 160-250x60 kerék-Ø: cinkkel bevont - sárga krómozott, 250x80 + 300 kerék-Ø: lakkozott - ezüstsztínű. Rögzítőtálp-ábrák: 71. és 72. oldal
Részletes leírás: 65. oldal

Kerekek: Sorozat GTH - Futófelület: Blickle Extrathane® poliuretánból, szilárdan ráöntött, világosbarna színű, nyommentes, 92' Shore A, elasztikus, kopásálló, vágás- és továbbszakadás álló, padlókímélő, minimális zajképződés haladás közben, alacsony gördülési ellenállás, nagyon jó kémiai rögzülés a kerékgaggyal. Kerékagy: Szűrkeöntvényből, nagyon masszív, golyóscsapággal, zsírzógombbal. Lakkozott - ezüstsztínű.
Részletes leírás: 228 - 229 és 45. oldal

Forgóvillás kerekek

Fixvillás kerekek

Rendelési kód	Rendelési kód	Kerék-Ø [mm]	Kerék-szélesség [mm]	Teherbírási [kg]	Max. rugóterhelés [kg]	Min. rugóterhelés [kg]	Rugóút [mm]	Beép. magasság [mm]	Talp-méret [mm]	Furat-távolság [mm]	Felfogató-furat-Ø [mm]	Offset [mm]
LSFN-GTH 160K	BSFN-GTH 160K	160	50	750	570	75	25	245	140 x 110	105 x 75-80	11	100
LSFN-GTH 200K	BSFN-GTH 200K	200	50	1000	570	75	25	265	140 x 110	105 x 75-80	11	100
LSFN-GTH 202K	BSFN-GTH 202K	200	80	1400	750	100	25	275	175 x 140	140 x 105	14	100
LSFN-GTH 250K	BSFN-GTH 250K	250	60	1350	750	100	25	315	175 x 140	140 x 105	14	120
LSFN-GTH 252K	BSFN-GTH 252K	250	80	1800	1000	150	45	370	200 x 160	160 x 120	14	120
LSFN-GTH 252K-F30	BSFN-GTH 252K-F30	250	80	1800	1500	150	30	370	200 x 160	160 x 120	14	120
LSFN-GTH 302K	BSFN-GTH 302K	300	80	2000	1000	150	45	395	200 x 160	160 x 120	14	120
LSFN-GTH 302K-F30	BSFN-GTH 302K-F30	300	80	2000	1500	150	30	395	200 x 160	160 x 120	14	120



20 Opciók / Tartozékok

iránytartóval

Technikai leírások oldala

78

Kiegészítő rendelési kód

Szállítható a köv. kerék-Ø [mm]

érdeklődés alapján