
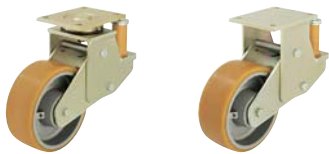
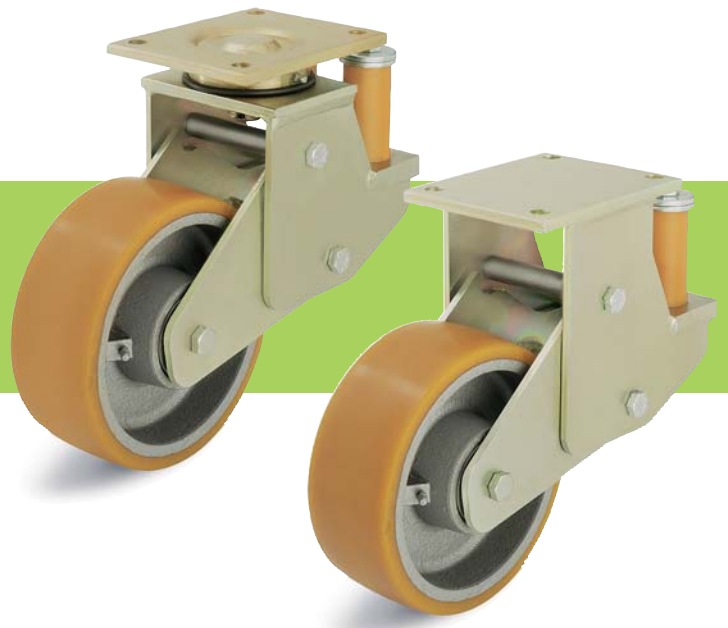


Sorozat: LSFE-GTH, BSFE-GTH

Rugós, hegesztett acél nagy teherbírású forgó- és fixvillás kerekek, stabil forgófejű kivitel

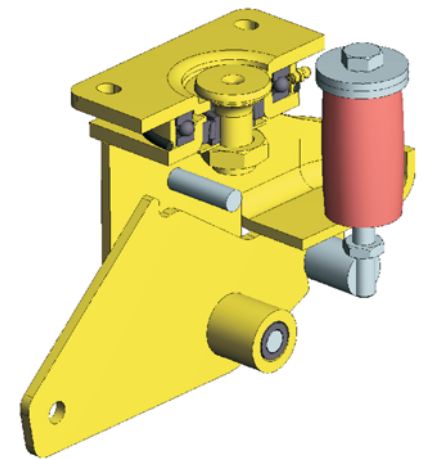
 750 - 1800 kg



Villa: Sorozat LSFE/BSFE - Szolid hegesztett acél felépítés, forgóvilla axiális golyóscsapággal DIN 711 és hengergörgős csapággal DIN 720 a forgófejben, por- és cseppálló, zsírzógombbal ellátva, nagyon stabil hegesztett csappal, csavarozva és kézzel biztosítva. a villa, a billenő rész és a rugóegység nagyon stabilan kialakított, **A rugózási tulajdonságai változtathatók az elasztomer részek egyszerű kicserélésével.** Karbantartásmentes lengőcsapágyazás. Keréktengely csavarozott, cinkkel kezelt - sárga krómozott. Rögzítőtálp-ábrák: 71. és 72. oldal Részletes leírás: 66. oldal

Kerekek: Sorozat GTH - Futófelület: Blickle Extrathane® poliuretánból, szilárdan ráöntött, világosbarna színű, nyommentes, 92° Shore A, elasztikus, kopásálló, vágás- és továbbszakadás álló, padlókímélő, minimális zajképződés haladás közben, alacsony gördülési ellenállás, nagyon jó kémiai rögzülés a kerékgaggyal. Kerékagy: Szűrkeöntvényből, nagyon masszív, golyóscsapággal, zsírzógombbal. Lakkozott - ezüstszínű. Részletes leírás: 228. és 45. oldal

Forgóvillás kerekek		Fixvillás kerekek											
Rendelési kód	Rendelési kód	Kerék-Ø [mm]	Kerék-szélesség [mm]	Teherbírási [kg]	Max. rugóterhelés [kg]	Min. rugóterhelés [kg]	Rugóút [mm]	Beép. magasság [mm]	Talp-méret [mm]	Furat-távolság [mm]	Felfogató-furat-Ø [mm]	Offset [mm]	
LSFE-GTH 160K	BSFE-GTH 160K	160	50	750	500	50	25	245	140 x 110	105 x 75-80	11	100	
LSFE-GTH 200K	BSFE-GTH 200K	200	50	1000	500	50	25	265	140 x 110	105 x 75-80	11	100	
LSFE-GTH 202K	BSFE-GTH 202K	200	80	1400	850	150	25	275	175 x 140	140 x 105	14	100	
LSFE-GTH 250K	BSFE-GTH 250K	250	60	1350	850	150	25	315	175 x 140	140 x 105	14	120	
LSFE-GTH 252K	BSFE-GTH 252K	250	80	1800	1200	200	25	315	200 x 160	160 x 120	14	120	



Opciók / Tartozékok

	"Radstop" kerékekkel	iránytartóval	eltérő rugóerők
Technikai leírások oldala	78	78	
Kiegészítő rendelési kód	-RA		
Szállítható a köv. kerék-Ø [mm]	érdeklődés alapján	érdeklődés alapján	érdeklődés alapján