
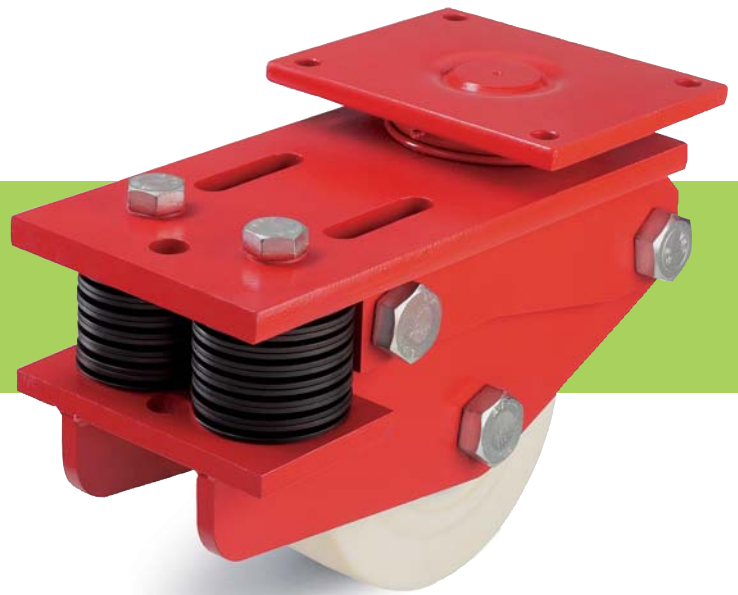


Sorozat: LSFT-GSPO

Rugós, hegesztett acél, extra nagy teherbírású forgóvillás kerekek

 5000 - 6000 kg

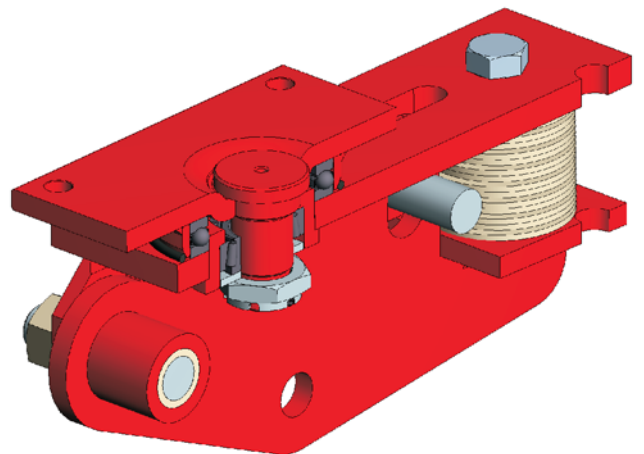


Villa: Sorozat LSFT - Nagyon stabil hegesztett acél konstrukció, beépített axiális golyócsapággal DIN 711 és kúpgörgős csapággal DIN 720 a forgófejben, zsírzógombbal. Stabil behegesztett központi csap - csavarozott és biztosított, extrém ütészálló lengőkonstrukció, erősen dimenzionált dupla tányérrugós szerkezettel, csavarozott kerékrögzés.
Lakkozott - piros színű.
Rögzítőtalp-ábrák: 72. oldal
Részletes leírás: 66. oldal

Kerekek: Sorozat GSPO - Rugalmasan szilárd, erősen tömörített poliamidöntvény, különösen nagy teherbírással, magas kopásállóság, alacsony gördülési ellenállás, könnyű futás egyenes padlón, ütészálló, korrózióálló, magas kémiai ellenállóság alkoholokkal, sókkal, zsírokkal, valamint egyes hígított savakkal és lúgokkal szemben, önbeállós csapággal, natúr-bézs színű.
Részletes leírás: 272. és 48. oldal

Forgóvillás kerekek

Rendelési kód	Kerék-Ø [mm]	Kerék- szélesség [mm]	Tehér- bírás [kg]	Max. rugóterhelés [kg]	Min. rugóterhelés [kg]	Rugó- út [mm]	Beépítési magasság [mm]	Talp- méret [mm]	Furat- távolság [mm]	Felfogató- furat-Ø [mm]	Offset [mm]
LSFT-GSPO 203PR	200	100	5000	7500	5000	4	272	255 x 200	210 x 160	18	94
LSFT-GSPO 252PR	250	80	6000	7500	5000	4	330	255 x 200	210 x 160	18	88



20 Opciók / Tartozékok

	eltérő rugóerők	további méretek
Technikai leírások oldala		
Kiegészítő rendelési kód		
Szállítható a köv. kerék-Ø [mm]	érdeklődés alapján	érdeklődés alapján