


Sorozat: HPO, méretek 80x61 - 82x79 mm

## Poliamid villás emelőgép görgők

 600 - 800 kg



Kiváló minőségű poliamidból, natúr-fehér színű, magas kopásállóság, alacsony gördülési ellenállás, könnyű futás sima padlón, ütésálló, korrózióálló, magas kémiai ellenállóság alkoholokkal, sókkal, zsírokkal, valamint egyes hígított savakkal és lúgokkal szemben, golyóscsapággal.  
Részletes leírás: 53. oldal

### Hidraulikus emelő görgők

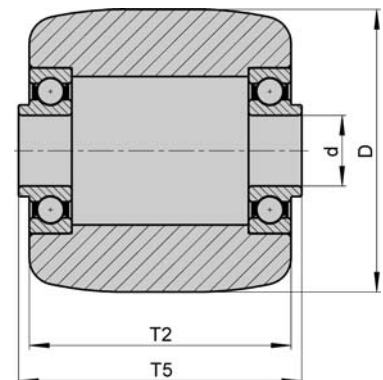
Rendelési kód	Kerék-Ø (D) [mm]	Kerék- szélesség (T2) [mm]	Tehér- bírási [kg]	Golyós- csapágy	Tengely- furat-Ø (d) [mm]	Kerékagy- hossz (T5) [mm]
HPO 80x61/20-67K	80	60,5	600	6204 ZZV	20	66,5
HPO 80x70/20-76K	80	70	650	6204 ZZV	20	76
HPO 80x74/20-80K	80	74	700	6204 ZZV	20	80
HPO 82x54/20-54K	82	54	600	6204 ZZ	20	54
HPO 82x54/20-60K	82	54	600	6204 ZZV	20	60
HPO 82x60/20-60K	82	60	610	6204 ZZ	20	60
HPO 82x60/25-60K	82	60	610	6005 ZZ	25	60
HPO 82x62/20-65K	82	62	620	6204 ZZV	20	65
HPO 82x64/20-64K	82	64	650	6204 2RS	20	64
HPO 82x66/20-72K	82	66	675	6204 ZZV	20	72
HPO 82x68/20-74K	82	68	675	6204 ZZV	20	74
HPO 82x70/20-62K	82	70	700	6204 ZZ	20	62
HPO 82x70/20-70K	82	70	700	6204 ZZ	20	70
HPO 82x73/20-79K	82	72,5	700	6204 ZZV	20	78,5
HPO 82x75/20-75K	82	75	750	6204 ZZ	20	75
HPO 82x79/20-85K	82	79	800	6204 ZZV	20	85

További méreteket lásd a következő oldalon

### Opciók / Tartozékok



	rozsdamentes golyóscsapággal*	további méretek
Technikai leírások oldala	57 + 53	
Kiegészítő rendelési kód	-XK	
Szállítható a köv. kerék-Ø [mm]	érdeklődés alapján	érdeklődés alapján



\* Figyelem! Lecsökkentett teherbírást lásd a 53. oldalon.