


Sorozat: HPO, méretek 82x80 - 85x100 mm

Poliamid villás emelőgép görgők

 650 - 1100 kg

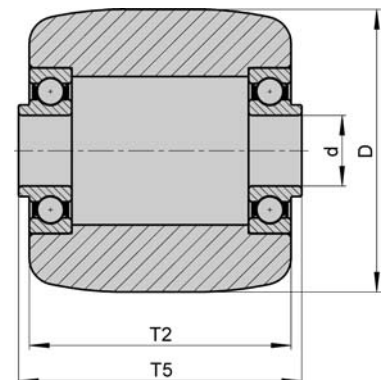


Kiváló minőségű poliamidból, natúr-fehér színű, magas kopásállóság, alacsony gördülési ellenállás, könnyű futás sima padlón, ütésálló, korrózióálló, magas kémiai ellenállóság alkoholokkal, sókkal, zsírokkal, valamint egyes hígított savakkal és lúgokkal szemben, golyóscsapággal.
Részletes leírás: 53. oldal

Hidraulikus emelő görgők

Rendelési kód	Kerék-Ø (D) [mm]	Kerék- szélesség (T2) [mm]	Téher- bírási [kg]	Golyós- csapágy	Tengely- furat-Ø (d) [mm]	Kerékagy- hossz (T5) [mm]
HPO 82x80/20-80K	82	80	800	6204 ZZ	20	80
HPO 82x84/20-84K	82	84	850	6204 ZZ	20	84
HPO 82x91/20-97K	82	91	900	6204 ZZV	20	97
HPO 82x93/20-93K	82	93	900	6204 ZZ	20	93
HPO 82x98/20-98K	82	98	975	6204 ZZ	20	98
HPO 82x98/20-98K-1	82	98	975	MIC 6005 2RS	20	98
HPO 82x100/20-100K	82	100	1000	6204 ZZ	20	100
HPO 85x60/17-60K	85	60	650	6303 ZZ	17	60
HPO 85x60/20-60K	85	60	650	6204 ZZ	20	60
HPO 85x75/17-78K	85	75	800	BT 22053	17	78
HPO 85x75/20-75K	85	75	800	6204 ZZ	20	75
HPO 85x90/20-90K	85	90	950	6204 ZZ	20	90
HPO 85x100/17-103K	85	100	1100	BT 22053	17	103
HPO 85x100/20-100K	85	100	1100	6204 ZZ	20	100

Opciók / Tartozékok



	rozsdamentes golyóscsapággal*	további méretek
Technikai leírások oldala	57 + 53	
Kiegészítő rendelési kód	-XK	
Szállítható a köv. kerék-Ø [mm]	érdeklődés alapján	érdeklődés alapján

* Figyelem! Lecsökkentett teherbírásiért lásd a 53. oldalon.