

# NIVELLIERELEMENT TYP BNSH 160/50

Art.-Nr.: 12-0028

Rundes Nivellierelement, ohne anschraubbarer Bodenbefestigung

Speziell entwickelt für die Lagerung von Spritzgussmaschinen, Pressen, Stanzen usw. Sehr hohe horizontale Stabilität über den gesamten Nivellierbereich.

Gute Beständigkeit gegen die meisten handelsüblichen Kühl- und Schmierstoffe, Brenn- und Kraftstoffe, sowie Reinigungsmittel.

## EIGENSCHAFTEN

Technische Daten	
Belastung	40.000 N
Nivellierbereich	+17 mm
Gewicht, inkl. Nivellierschraube	5,3 - 5,6 kg
Material	EN-GJL-250 / EN-GJL-500
Farbe	RAL 7037, staubgrau
Temperaturbereich	-20°C bis +80°C

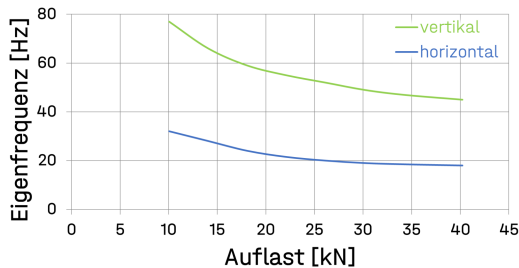
Abmessungen	
Durchmesser [D1] / [D2]	175 / 160 mm
Höhe [H1] / [H2]	52 / 69 mm
Gewinde [G]	M20x1,5
Schlüsselweite [SW1] / [SW2]	15 / 30 mm

Isolierplatte	
Typ-Platte	B50
Plattendicke	25 mm
Härte in Shore A	90 ±5

## NIVELLIERSCHRAUBEN

SCHRAUBENLÄNGEN	Artikelnummern
100 mm	19-0156
125 mm	19-0162
150 mm	19-0167
200 mm	19-0172

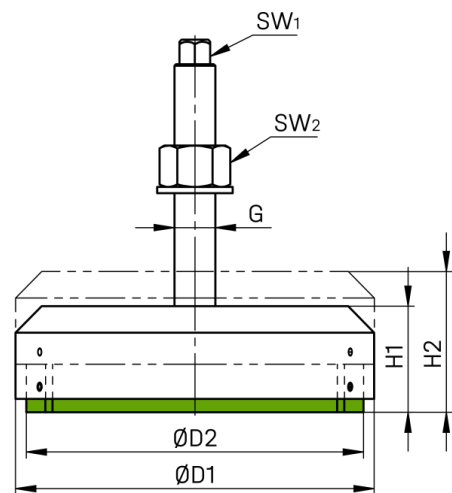
Inkl. 1 x Mutter DIN 934 und 1 x Unterlegscheibe DIN 125



## EXEMPLARISCHE DARSTELLUNG



## MASSSKIZZE



Einbaubeispiel

