

# NIVELLIERELEMENT TYP BNSH 200/32

Art.-Nr.: 12-0034

Rundes Nivellierelement, ohne anschraubbarer Bodenbefestigung

Speziell entwickelt für die Lagerung von Spritzgussmaschinen, Pressen, Stanzen usw. Sehr hohe horizontale Stabilität über den gesamten Nivellierbereich.

Gute Beständigkeit gegen die meisten handelsüblichen Kühl- und Schmierstoffe, Brenn- und Kraftstoffe, sowie Reinigungsmittel.

## EIGENSCHAFTEN

Technische Daten	
Belastung	29.000 N
Nivellierbereich	+16 mm
Gewicht, inkl. Nivellierschraube	12,0 - 12,4 kg
Material	EN-GJL-250 / EN-GJL-500
Farbe	RAL 7037, staubgrau
Temperaturbereich	-20°C bis +80°C

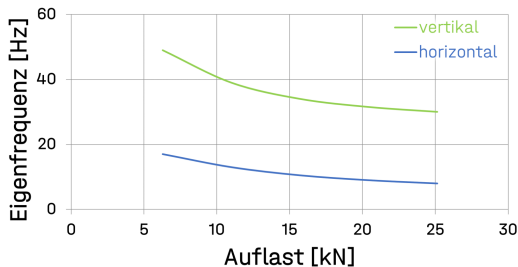
Abmessungen	
Durchmesser [D1] / [D2]	229 / 215 mm
Höhe [H1] / [H2]	63 / 78 mm
Gewinde [G]	M24x2
Schlüsselweite [SW1] / [SW2]	17 / 36 mm

Isolierplatte	
Typ-Platte	B32
Plattendicke	25 mm
Härte in Shore A	60 ±5

## NIVELLIERSCHRAUBEN

SCHRAUBENLÄNGEN	Artikelnummern
150 mm	19-0219
200 mm	19-0221

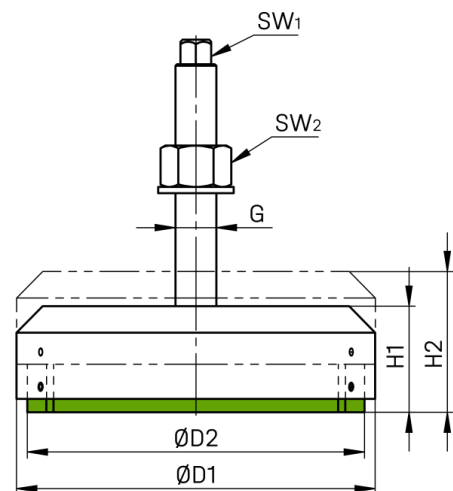
Inkl. 1 x Mutter DIN 934 und 1 x Unterlegscheibe DIN 125



## EXEMPLARISCHE DARSTELLUNG



## MASSSKIZZE



## Einbaubeispiel

