

NIVELLIERELEMENT TYP BNSHA 200/50

Art.-Nr.: 12-0012

Rundes Nivellierelement, mit anschraubbarer Bodenbefestigung

Speziell entwickelt für die Lagerung von Spritzgussmaschinen, Pressen, Stanzen usw. Sehr hohe horizontale Stabilität über den gesamten Nivellierbereich. Die bodenseitige Befestigung dient nicht als Kippsicherung.
 Gute Beständigkeit gegen die meisten handelsüblichen Kühl- und Schmierstoffe, Brenn- und Kraftstoffe, sowie Reinigungsmittel.

EIGENSCHAFTEN

Technische Daten	
Belastung	65.000 N
Nivellierbereich	+16 mm
Gewicht, inkl. Nivellierschraube	16,0 - 16,4 kg
Material	EN-GJL-250 / EN-GJL-500
Farbe	RAL 7037, staubgrau
Temperaturbereich	-20°C bis +80°C

* Gewicht variiert, je nach Schraubenlänge

Abmessungen	
Durchmesser [D]	229 mm
Höhen [H1] / [H2]	71 / 87 mm
Gewinde [G]	M24x2 mm
Schlüsselweiten [SW1] / [SW2]	17 / 36 mm
Bodenplatte [L] x [B]	300 x 225 mm
Bodenplatte [d]	8 mm
Bodenplatte [F]	15 mm x 45°

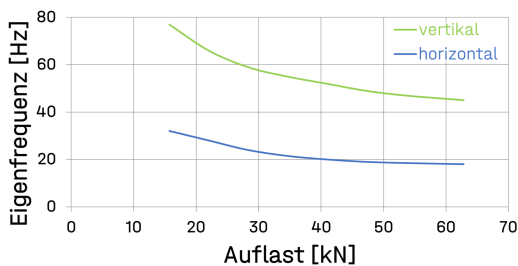
Isolierplatte	
Typ-Platte	B50
Plattendicke	25 mm
Härte in Shore A	90 ±5

NIVELLIERSCHRAUBEN

SCHRAUBENLÄNGEN

Schraubenlänge	Artikelnummern
150 mm	19-0219
200 mm	19-0221

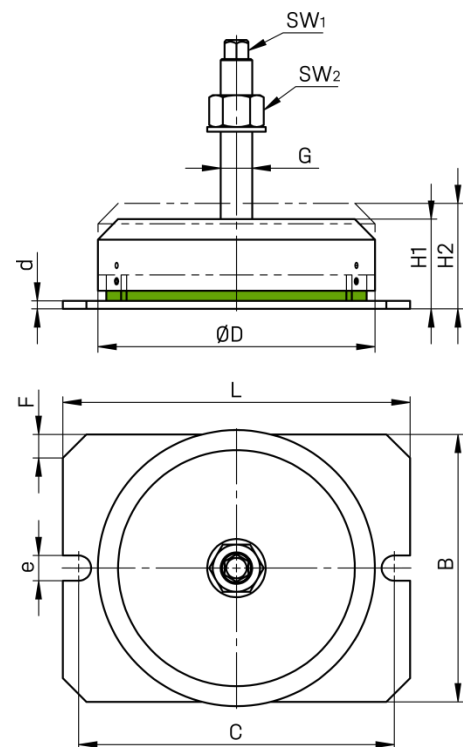
Inkl. 1 x Mutter DIN 934 und 1 x Unterlegscheibe DIN 125



EXEMPLARISCHE DARSTELLUNG



MASSKIZZE



Einbaubeispiel

